

● 因版面有限，欲了解更多产品信息，请来电咨询！
● 沃托阀门版权所有，翻版必究！采用生态印刷

WWW.WOTUO.NET

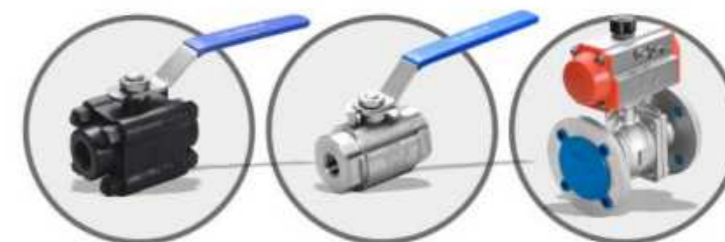
WOTUO® 沃托

WOTUO VALVE

优质服务·卓越品质

您值得信赖的阀门制造商

Your trusted valve manufacturer



WOTUO® 沃托

上海沃托阀门有限公司
SHANGHAI WOTUO VALVE CO.,LTD.

地址：上海市奉贤区川南奉公路9860号
Add: No. 9860, Chuannanfeng Road, Fengxian District, Shanghai
电话：021-57522756 E-mail: swb@wotuo.net
传真：021-33275154 http://www.wotuo.net

上海沃托阀门有限公司
SHANGHAI WOTUO VALVE CO.,LTD.

法兰阀门系列
FLANGE VALVE SERIES

WOTUO 沃托



国标法兰球阀
GB Flanged ball valve



三片式法兰球阀
3PC Flange ball valve



薄型法兰球阀
Wafer thin type flanged ball valve



三片式法兰球阀
3PC Flange ball valve



一体式法兰球阀
Integral flanged ball valve



一体式法兰球阀
Integral flanged ball valve



国标法兰球阀
GB Flanged ball valve



德标法兰球阀
DIN Flanged ball valve



法兰球阀
Flanged ball valve



三通法兰球阀
Tee flanged ball valve



一体式法兰球阀
Integral flanged ball valve



日标高平台法兰球阀
JIS High platform flanged ball valve

法兰阀门系列
FLANGE VALVE SERIES

WOTUO 沃托



国标、德标截止阀
GB/DIN Globe valve



日标闸阀
JIS Gate valve



日标截止阀
JIS Globe valve



国标闸阀
GB Gate valve



美标截止阀
ASME Globe valve



美标止回阀
ANSI Swing check valve



日标止回阀
JIS Swing check valve



国标、德标法兰过滤器
GB/T DIN Flange strainer



日标过滤器
JIS Strainer



片式系列
CHIP SERIES

WOTUO 沃托



迷你球阀
Mini ball valve



一片式内螺纹球阀
1PC type ball valve with internal thread



广式内外螺纹球阀
Cantonese internal and external thread ball valve



广式外螺纹球阀
Cantonese external thread ball valve



三通丝扣球阀
Tee threaded ball valve



气源球阀
Ball valve for air supply



二片式内外螺纹球阀
2PC internal and external screw thread ball valve



广式Q21球阀
Cantonese ball valve



广式Q21带接管球阀
Cantonese take over ball valve



二片式高压球阀
2PC high pressure ball valve



广式内螺纹球阀
Cantonese internal thread ball valve



广式外螺纹球阀
Cantonese external thread ball valve



广式内螺纹球阀
Cantonese internal thread ball valve



二片式内螺纹球阀
2PC internal thread ball valve



一片式内螺纹球阀
1PC internal thread ball valve



二片式内螺纹球阀
2PC internal thread ball valve



二片式外螺纹球阀
2PC external thread ball valve

片式系列
CHIP SERIES

WOTUO 沃托



三片式焊接球阀
3PC welded ball valve



三片式快装球阀
3PC fast loading ball valve



内螺纹三通球阀
Internal thread tee ball valve



2000/3000WOG三片式平台球阀
3PC platform ball valve



三片式内螺纹球阀
3PC internal thread ball valve



内螺纹三通球阀
Internal thread tee ball valve



三片式2000/3000WOG球阀
3PC ball valve



三片式内螺纹球阀
3PC internal thread ball valve



船用阀/罐底放料阀
Marine valve/Tank bottom discharge valve



船用阀/罐底放料阀
Marine valve/Tank bottom discharge valve



三片式内螺纹球阀
3PC internal thread ball valve

止回阀系列

CHECK VALVE SERIES

WOTUO 沃托



苏式内螺纹截止阀
Soviet internal thread globe valve



美式内螺纹截止阀
ANSI/ASME
internal thread globe valve



H71对夹式止回阀
Wafer check valve



H74对夹式止回阀
Wafer check valve



H76对夹式止回阀
Wafer check valve



H14内螺纹止回阀
Internal thread check valve



H12内螺纹止回阀
Internal thread check valve



H76对夹式止回阀
Wafer check valve



气动螺纹角座阀
Pneumatic thread angle seat valve



Y型内螺纹过滤器
Y type internal thread filter



Y型内螺纹过滤器
Y type internal thread filter

气动阀门系列

PNEUMATIC VALVE SERIES

WOTUO 沃托



气动二片式内螺纹球阀
Pneumatic 2PC internal thread ball valve



气动薄型球阀
Pneumatic thin ball valve



气动三片式快装球阀
Pneumatic 3PC fast loading ball valve



气动法兰球阀
Pneumatic flanged ball valve



气动法兰球阀
Pneumatic flanged ball valve



气动法兰球阀
Pneumatic flanged ball valve



气动三片式快装球阀
Pneumatic 3PC fast loading ball valve



气动装置
Pneumatic device



气动三通内螺纹球阀
Pneumatic tee internal thread ball valve



气动法兰球阀
Pneumatic flanged ball valve



WOTUO 沃托

沃托致力于开发和生产，依托国际最前沿的技术，推出新产品不断发展。为了打造更具特性的品牌，更重视技术性，可用性，可靠性和服务。经过多年的努力发展，兴伟整合技术、生产、贸易为一体，奋力在国际市场开拓耕耘。

WOTUO is committed to the development and production, relying on the internationally cutting-edge technology, to launch new products. In order to build more feature brand, more attention to technical, availability, reliability and services. After years of efforts development, XINGWEI integration technology, production and trade as one, struggling in the international market development.



目录 CONTENTS

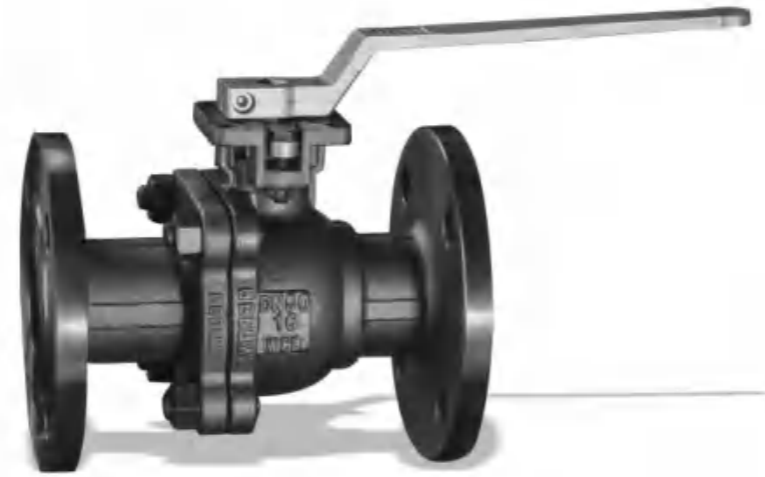
- | | | | |
|---|--|---|---|
|  | 01/02 国标法兰球阀
GB/T Flange ball valve |  | 30 三片式法兰球阀
3PC flanged ball valve |
|  | 03/01 美标法兰球阀
ANSI/ASME Flange ball valve |  | 31 三片式平台球阀
3PC Platform ball valve |
|  | 05/06 日标法兰球阀
JIS Flange ball valve |  | 32 三片式焊接球阀
3PC welded ball valve |
|  | 07/08 德标法兰球阀
DIN Flange ball valve |  | 33 三片式内螺纹球阀
3PC Internal thread ball valve |
|  | 09/10 国标/德标闸阀
GB/T/DIN Gate valve |  | 34 三通法兰L/T型球阀
Flange tee ball valve |
|  | 11/12 美标/日标闸阀
ANSI/ASME/JIS Gate valve |  | 35 卫生级快装球阀
Sanitary fast loading ball valve |
|  | 13/14 国标/德标截止阀
GB/T/DIN Globe valve |  | 36 内螺纹T/L三通球阀
Internal thread tee ball valve |
|  | 15 美标截止阀
ANSI/ASME Globe valve |  | 37/38 高压球阀800LB-16MPa
High pressure ball valve |
|  | 16 日标截止阀
JIS Globe valve |  | 39 二片式外螺纹球阀
2PC External thread ball valve |
|  | 17/18 国标/德标止回阀
GB/T/DIN Check valve |  | 40 碳钢六角球阀
Carbon steel hexagonal ball valve |
|  | 19/20 美标/日标止回阀
ANSI/ASME/JIS Check valve |  | 41 船用阀/罐底放料阀
Marine valve/Tank bottom discharge valve |
|  | 21/22 美标/日标过滤器
ANSI/ASME/JIS Strainer |  | 42 迷你球阀
Mini ball valve |
|  | 23 国标法兰过滤器
GB/T Flange strainer |  | 43 不锈钢内螺纹闸阀
Stainless steel internal thread gate valve |
|  | 24 薄型法兰球阀
Thin flange ball valve |  | 44 美式内螺纹截止阀
ANSI/ASME Internal thread globe valve |
|  | 25 一体式防泄漏球阀
Integral leakproof ball valve |  | 45 内螺纹止回阀
Internal thread check valve |
|  | 26 一片式内螺纹球阀
1PC Internal thread ball valve |  | 46 对夹式止回阀
Wafer check valve |
|  | 27/29 二片式内螺纹球阀
2PC Internal thread ball valve |  | 47 Y型内螺纹过滤器
Y type internal thread filter |

国标法兰球阀

GB/T Flange Ball Valve

(WCB,CF8, CF8M,Ti,Ni)

WOTUO 沃托

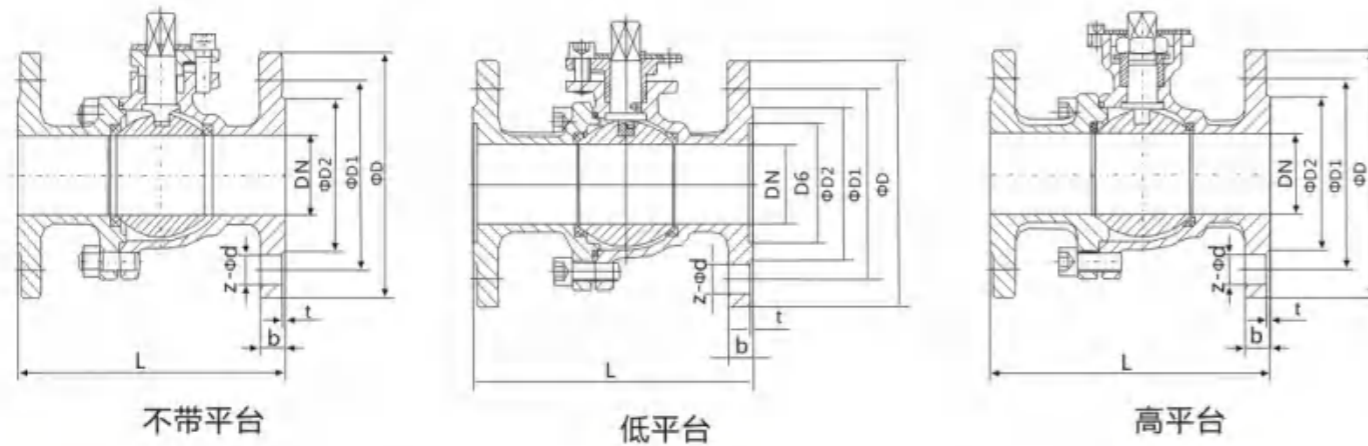


国标法兰球阀

GB/T Flange Ball Valve

(WCB,CF8, CF8M,Ti,Ni)

WOTUO 沃托



设计标准

技术规范：国标
设计标准：GB/T 12237
结构长度：GB/T 12221
连接法兰：GB/T9113 JB79 HG20592
试验与检验：GB/T12237 JB9092

Design standards

Technical Specification：GB/T
Design Standard：GB/T 12237
Face to Face：GB/T 12221
Flanged End：GB/T9113 JB79 HG20592
Test and Inspection：GB/T 12237 JB 9092

性能规范

公称压力：1.6,2.5,4.0,6.3MPa
强度实验：2.4,3.8,6.0,9.5MPa
密封试验：1.8,2.8,4.4,7.0MPa
上密封试验：1.8,2.8,4.4,7.0MPa
气密封试验：0.6MPa

阀门主体材料：WCB(C),CF8(P),CF3(PL),
CF8M(R),CF3M(RL)

适用介质：水、蒸汽、油品、
硝酸类、醋酸类
适用温度：-29℃~180℃

Specifications

Nominal pressure：1.6,2.5,4.0,6.3MPa
Strength test：2.4,3.8,6.0,9.5MPa
Seal test：1.8,2.8,4.4,7.0MPa
Back seal test：1.8,2.8,4.4,7.0MPa
Gas seal test：0.6MPa

Valve body material：WCB(C),CF8(P),CF3(PL),
CF8M(R),CF3M(RL)

Suitable medium：water,steam,oil products,
nitric acid,acetic acid
Suitable temperature：-29℃~180℃

主要零件材料 Materials of main parts

材料名称Material name	碳钢Carbon steel	不锈钢Stainless steel
阀体 Body	A216 WCB	A351 CF8
阀盖 Bonnet	A216 WCB	A351 CF8
球体 Ball	A276 304/A276 316	
阀杆 Stem	2Cr13/A276 304/A276 316	
阀座 Seat	PTFE, RPTFE	
填料 Gland Packing	PTFE/柔性石墨 PTFE/Flexible Graphite	
压盖 Gland	A216 WCB	A315 CF8
螺栓 Bolt	A193-B7	A193-B8M
螺母 Nut	A194-2H	A194-8

主要外形尺寸和连接尺寸 Main dimensions and connection dimensions

国标(GB)1.6MPa 单位：mm

公称通径 DN(mm)	L		D	D1	D2	b	t	z-φd
	短系列 Short series	中系列 In series						
15	108	130	95	65	45	14	2	4-φ14
20	117	130	105	75	55	14	2	4-φ14
25	127	140	115	85	65	14	2	4-φ14
32	140	165	140/135	100	78	16	2	4-φ18
40	165	165	150/145	110	85	16	3	4-φ18
50	178	203	165/160	125	100	16	3	4-φ18
65	190	222	185/180	145	120	18	3	4-φ18
80	203	241	200/195	160	135	20	3	8-φ18
100	229	280	220/215	180	155	20	3	8-φ18
125	-	320	250/245	210	185	22	3	8-φ18
150	-	360	285/280	240	210	22	3	8-φ23
200	-	457	340/335	295	265	24	3	12-φ23
250	-	533	405	355	320	26	3	12-φ25
300	-	610	460	410	375	28	4	12-φ25
350	-	686	520	470	435	32	4	16-φ25
400	-	762	580	525	485	36	4	16-φ30

国标 (GB) 4.0MPa 单位：mm

公称通径 DN(mm)	L	D	D1	D2	D6	b	t	z-φd
15	140	95	65	45	40	16	2	4-φ14
20	152	105	75	55	51	16	2	4-φ14
25	165	115	85	65	58	16	2	4-φ14
32	178	140/135	100	78	66	18	2	4-φ18
40	190	150/145	110	85	76	18	3	4-φ18
50	216	165/160	125	100	88	20	3	4-φ18
65	241	185/180	145	120	110	22	3	8-φ18
80	283	200/195	160	135	121	24	3	8-φ18
100	305	235/230	190	160	150	26	3	8-φ23
125	381	270	220	188	176	28	3	8-φ25
150	403	300	250	218	204	30	3	8-φ25
200	419	375	320	282	260	38	3	12-φ30
250	457	450/445	385	345	313	42	3	12-φ34
300	502	515/510	450	408	364	46	4	16-φ34
350	762	580/570	510	465	422	52	4	16-φ34
400	838	660/665	585	535	474	58	4	16-φ41

国标(GB)2.5MPa 单位：mm

公称通径 DN(mm)	L		D	D1	D2	b	t	z-φd
	短系列 Short series	中系列 In series						
15	108	130	95	65	45	16	2	4-φ14
20	117	130	105	75	55	16	2	4-φ14
25	127	140	115	85	65	16	2	4-φ14
32	140	165	140/135	100	78	18	2	4-φ18
40	165	165	150/145	110	85	18	3	4-φ18
50	178	203	165/160	125	100	20	3	4-φ18
65	190	222	185/180	145	120	22	3	8-φ18
80	203	241	200/195	160	135	22	3	8-φ18
100	229	280	230	190	160	24	3	8-φ23
125	-	320	270	220	188	26	3	8-φ25
150	-	360	300	250	218	28	3	8-φ25
200	-	457	360	310	278	30	3	12-φ25
250	-	533	425	370	332	32	3	12-φ30
300	-	610	485	430	390	36	4	16-φ30
350	-	686	555/550	490	448	40	4	16-φ34
400	-	762	620/610	550	505	44	4	16-φ34

国标 (GB) 6.3MPa 单位：mm

公称通径 DN(mm)	L	D	D1	D2	D6	b	t	z-φd
15	140	105	75	55	40	18	2	4-φ14
20	152	130/125	90	68	51	20	2	4-φ18
25	165	140/135	100	78	58	22	2	4-φ18
32	178	155/150	110	82	66	24	2	4-φ23
40	190	170/165	125	95	76	24	3	4-φ23
50	216	180/175	135	105	88	26	3	4-φ23
65	241	205/200	160	130	110	28	3	8-φ23
80	283	215/210	170	140	121	30	3	8-φ23
100	305	250	200	168	150	32	3	8-φ25
125	381	295	240	202	176	36	3	8-φ30
150	403	345/340	280	240	204	38	3	8-φ34
200	419	415/405	345	300	260	44	3	12-φ34
250	457	470	400	352	313	48	3	12-φ41
300	502	530	460	412	364	54	3	16-φ41
350	762	600/595	525	475	422	60	3	16-φ41

美标法兰球阀

ANSI/ASME
Flange Ball Valve

(WCB,CF8, CF8M,Ti,Ni)

WOTUO 沃托

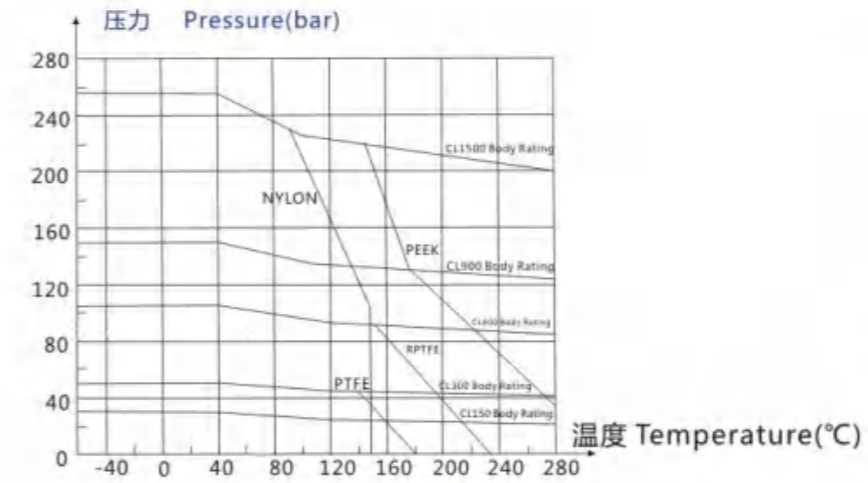


美标法兰球阀

ANSI/ASME
Flange Ball Valve

(WCB,CF8, CF8M,Ti,Ni)

WOTUO 沃托



主要外形尺寸和连接尺寸 Main dimensions and connection dimensions

美标 (ANSI) 150LB 单位: mm

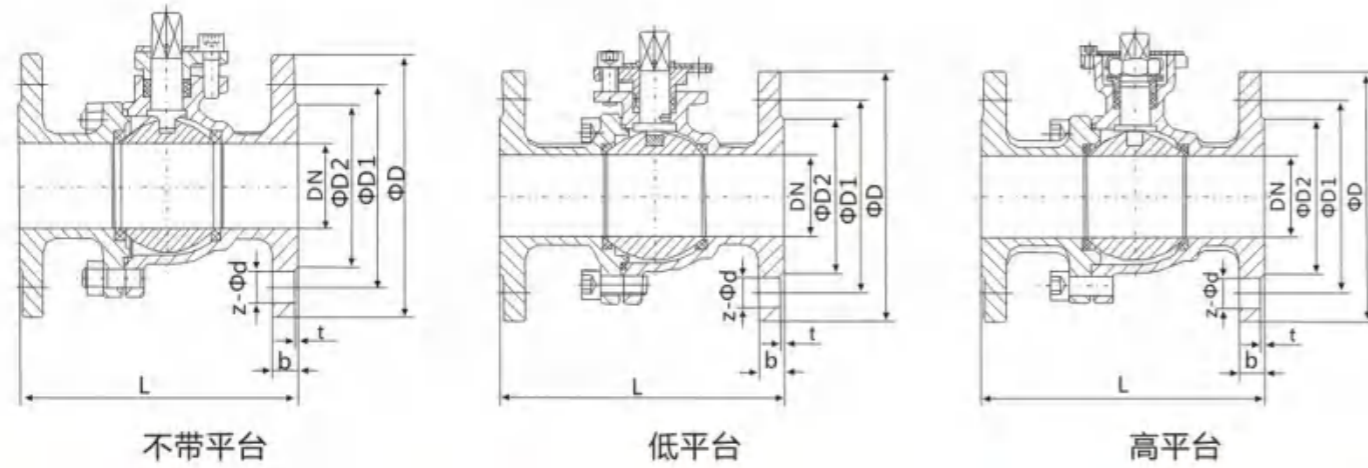
公称通径 Nominal Diameter		L	D	D1	D2	b	t	z-Φd
in	DN							
1/2"	15	108	90	60.3	34.9	11.5	1.6	4-Φ16
3/4"	20	117	100	69.9	42.9	13	1.6	4-Φ16
1"	25	127	110	79.4	50.8	14.5	1.6	4-Φ16
1 1/4"	32	140	115	88.9	63.5	16	1.6	4-Φ16
1 1/2"	40	165	125	98.4	73	17.5	1.6	4-Φ16
2"	50	178	150	120.7	92.1	19.5	1.6	4-Φ19
2 1/2"	65	190	180	139.7	104.8	22.5	1.6	4-Φ19
3"	80	203	190	152.4	127	24	1.6	4-Φ19
4"	100	229	230	190.5	157.2	24	1.6	8-Φ19
5"	125	356	255	215.9	185.7	24	1.6	8-Φ22
6"	150	394	280	241.3	215.9	25.5	1.6	8-Φ22
8"	200	457	345	298.5	269.9	29	1.6	8-Φ22
10"	250	533	405	362	323.8	30.5	1.6	12-Φ25
12"	300	610	485	431.8	381	32	1.6	12-Φ25
14"	350	686	535	476.3	412.8	35.0	1.6	12-Φ29
16"	400	762	595	539.8	469.9	37	1.6	16-Φ29

美标(ANSI)300LB 单位: mm

公称通径 Nominal Diameter		L	D	D1	D2	b	t	z-Φd
in	DN							
1/2"	15	140	95	66.7	34.9	14.5	1.6	4-Φ16
3/4"	20	152	115	82.6	42.9	16	1.6	4-Φ19
1"	25	165	125	88.9	50.8	17.5	1.6	4-Φ19
1 1/4"	32	178	135	98.4	63.5	19.5	1.6	4-Φ19
1 1/2"	40	190	155	114.3	73	21	1.6	4-Φ22
2"	50	216	165	127	92.1	22.5	1.6	8-Φ19
2 1/2"	65	241	190	149.2	104.8	25.5	1.6	8-Φ22
3"	80	282	210	168.3	127	29	1.6	8-Φ22
4"	100	305	255	200	157.2	32	1.6	8-Φ22
5"	125	381	280	235	185.7	35	1.6	8-Φ22
6"	150	403	320	269.9	215.9	37	1.6	12-Φ22
8"	200	502	380	330.2	269.9	41.5	1.6	12-Φ25
10"	250	568	445	387.4	323.8	48	1.6	16-Φ29
12"	300	648	520	450.8	381	51.0	1.6	16-Φ32
14"	350	762	585	514.4	412.8	54.0	1.6	20-Φ32
16"	400	838	650	571.5	469.9	57.5	1.6	20-Φ35

美标 (ANSI) 600LB 单位: mm

公称通径 Nominal Diameter		L	D	D1	D2	b	t	z-Φd
in	DN							
1/2"	15	165	95	66.7	34.9	21	6.4	4-Φ16
3/4"	20	190	115	82.6	42.9	23	6.4	4-Φ19
1"	25	216	125	88.9	50.8	24	6.4	4-Φ19
1 1/4"	32	229	135	98.4	63.5	27.5	6.4	4-Φ19
1 1/2"	40	241	155	114.3	73	29	6.4	4-Φ22
2"	50	292	165	127	92.1	32	6.4	8-Φ19
2 1/2"	65	330	190	149.2	104.8	35	6.4	8-Φ22
3"	80	356	210	168.3	127	38.5	6.4	8-Φ22
4"	100	432	275	215.9	157.2	45	6.4	8-Φ25
5"	125	508	330	266.7	185.7	51.5	6.4	8-Φ29
6"	150	559	355	292.1	215.9	54.5	6.4	12-Φ29
8"	200	660	420	349.2	269.9	62	6.4	12-Φ32
10"	250	787	510	431.8	323.8	70	6.4	16-Φ35
12"	300	838	560	489	381	73.5	6.4	20-Φ35
14"	350	889	605	527	412.8	76.5	6.4	20-Φ39



设计标准

技术规范: 美标
设计标准: API6D API608
结构长度: ASME B16.10
连接法兰: ASME B16.5
试验与检验: API6D API598

Design standards

Technical specifications: ASME/ANSI
Design and Manufacture: API6D API608
Structure length: ASME B16.10
Flanged end: ASME B16.5
Inspection and test: API6D API598

性能规范

公称压力: 150,300,600LB
强度试验: PT3.0,7.5,15MPa
密封试验: 2.2,5.5,11MPa
上密封试验: 2.2,5.5,11MPa
气密封试验: 0.6MPa
阀门主体材料: WCB(C),CF8(P),CF3(PL),
CF8M(R),CF3M(RL)
适用介质: 水、蒸汽、油品、
硝酸类、醋酸类
适用温度: -29°C ~ 180°C

Specifications

Nominal pressure: 150,300,600 LB
Strength test: PT3.0,7.5,15 MPa
Seal test: 2.2,5.5,11 Mpa
Back seal test: 2.2,5.5,11 MPa
Gas seal test: 0.6MPa
Valve body material: WCB(C),CF8(P)CF3(PL),
CF8M(R),CF3M(RL)
Suitable medium: water,steam,oil products,
nitric acid, acetic acid
Suitable temperature: -29°C ~ 180°C

主要零件材料 Materials of main parts

材料名称Material name	碳钢Carbon steel	不锈钢Stainless steel	
阀体 Body	A216 WCB	A351 CF8	A351 CF8
阀盖 Bonnet	A216 WCB	A351 CF8	A351 CF8
球体 Ball	A276 304/A276 316		
阀杆 Stem	2Cr13/A276 304/A276 316		
阀座 Seat	PTFE, RPTFE		
填料 Gland Packing	PTFE/柔性石墨 PTFE/Flexible Graphite		
压盖 Gland	A216 WCB	A315 CF8	
螺栓 Bolt	A193-B7	A193-B8M	
螺母 Nut	A194-2H	A194-8	

日标法兰球阀

JIS Flange Ball Valve

(WCB,CF8 , CF8M,Ti,Ni)

WOTUO 沃托

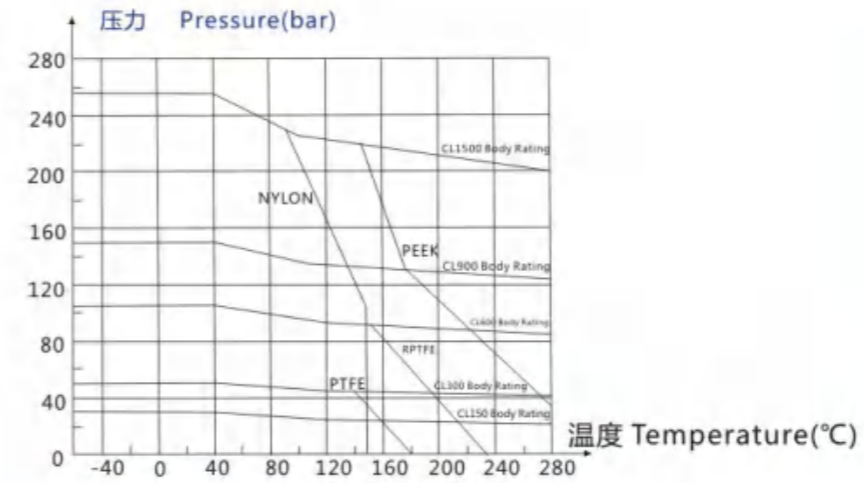


日标法兰球阀

JIS Flange Ball Valve

(WCB,CF8 , CF8M,Ti,Ni)

WOTUO 沃托



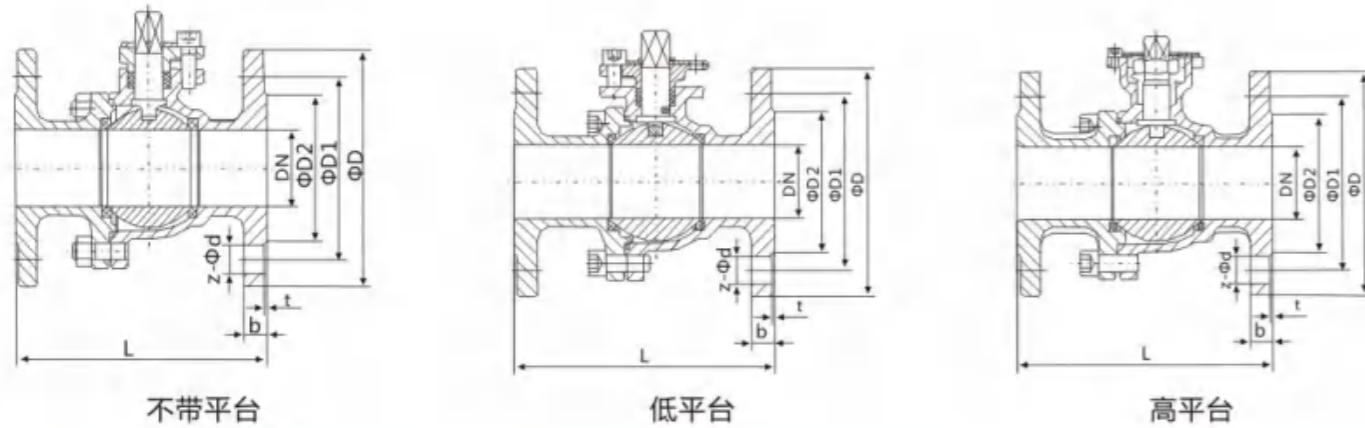
主要外形尺寸和连接尺寸 Main dimensions and connection dimensions

日标 (JIS) 10K 单位: mm

公称通径 Nominal Diameter		L	D	D1	D2	b	t	z-Φd
in	DN							
1/2"	15	108	95	70	52	12	1	4-Φ15
3/4"	20	117	100	75	58	14	1	4-Φ15
1"	25	127	125	90	70	14	1	4-Φ19
1 1/4"	32	140	135	100	80	16	2	4-Φ19
1 1/2"	40	165	140	105	85	16	2	4-Φ19
2"	50	178	155	120	100	16	2	4-Φ19
2 1/2"	65	190	175	140	120	18	2	4-Φ19
3"	80	203	185	150	130	18	2	8-Φ19
4"	100	229	210	175	155	18	2	8-Φ19
5"	125	330/356	250	210	185	20	2	8-Φ23
6"	150	340/394	280	240	215	22	2	8-Φ23
8"	200	450/457	330	290	265	22	2	12-Φ23
10"	250	533	400	355	325	24	2	12-Φ25
12"	300	610	445	400	370	24	2	16-Φ25
14"	350	686	490	445	415	26	2	16-Φ25
16"	400	762	560	510	475	28	2	16-Φ25

日标 (JIS) 20K 单位: mm

公称通径 Nominal Diameter		L	D	D1	D2	b	t	z-Φd
in	DN							
1/2"	15	140	95	70	52	14	1	4-Φ15
3/4"	20	152	100	75	58	16	1	4-Φ15
1"	25	165	125	90	70	16	1	4-Φ19
1 1/4"	32	178	135	100	80	18	2	4-Φ19
1 1/2"	40	190	140	105	85	18	2	4-Φ19
2"	50	216	155	120	100	18	2	8-Φ19
2 1/2"	65	241	175	140	120	20	2	8-Φ19
3"	80	282	200	160	135	22	2	8-Φ23
4"	100	305	225	185	160	24	2	8-Φ23
5"	125	381	270	225	195	26	2	8-Φ25
6"	150	403	305	260	230	28	2	12-Φ25
8"	200	502	350	305	275	30	2	12-Φ25
10"	250	568	430	380	345	34	2	12-Φ27
12"	300	648	480	430	395	35	3	16-Φ27
14"	350	762	540	480	440	40	3	16-Φ33
16"	400	838	605	540	495	46	3	16-Φ33



设计标准

技术规范: 日标
设计标准: JIS B2071
结构长度: JIS B2002
连接法兰: JIS B2212, B2214
试验与检验: JIS B2003

Design standards

Technical Specification: JIS
Design Standards: JIS B2071
Structure Length: JIS B2002
Flanged end: JIS B2212, B2214
Inspection and Test: JIS B2003

性能规范

公称压力: 10K, 20K
强度试验: PT2.4, 5.8MPa
密封试验: 1.5, 4.0MPa
上密封试验: 1.5, 4.0MPa
气密封试验: 0.6MPa
阀门主体材料: WCB(C), CF8(P), CF3(PL), CF8M(R), CF3M(RL)
适用介质: 水、蒸汽、油品、硝酸类、醋酸类
适用温度: -29°C ~ 180°C

Specifications

Nominal pressure: 10K, 20K
Strength test: PT2.4, 5.8MPa
Seal test: 1.5, 4.0MPa
Back seal test: 1.5, 4.0MPa
Gas seal test: 0.6MPa
Valve main material: WCB (C), CF8 (P), CF3 (PL), CF8M (R), CF3M (RL)
Applicable medium: water, steam, oil, Nitric acid, acetic acid
Applicable temperature: -29 °C ~ 180 °C

主要零件材料 Materials of main parts

材料名称 Material name	碳钢 Carbon steel	不锈钢 Stainless steel
阀体 Body	A216 WCB	A351 CF8 / A351 CF8
阀盖 Bonnet	A216 WCB	A351 CF8 / A351 CF8
球体 Ball	A276 304/A276 316	
阀杆 Stem	2Cr13/A276 304/A276 316	
阀座 Seat	PTFE, RPTFE	
填料 Gland Packing	PTFE/柔性石墨 PTFE/Flexible Graphite	
压盖 Gland	A216 WCB	A315 CF8
螺柱 Bolt	A193-B7	A193-B8M
螺母 Nut	A194-2H	A194-8

德标法兰球阀

DIN Flange Ball Valve

(WCB,CF8, CF8M,Ti,Ni)

WOTUO 沃托

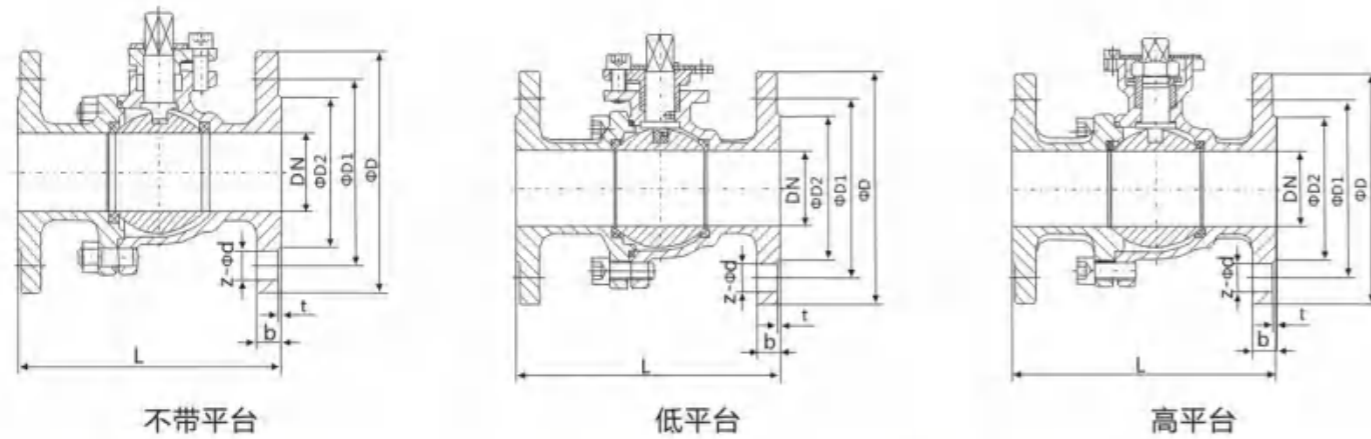
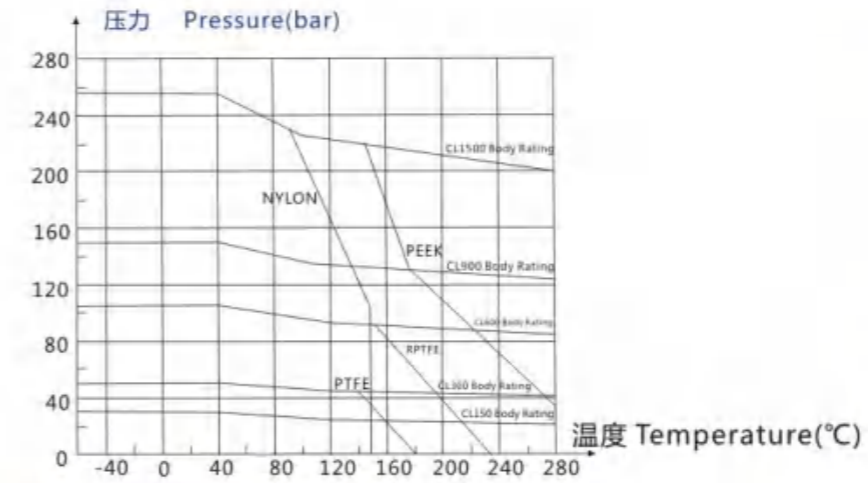


德标法兰球阀

DIN Flange Ball Valve

(WCB,CF8, CF8M,Ti,Ni)

WOTUO 沃托



设计标准

技术规范：德标
设计标准：DIN3357
结构长度：DIN3202
连接法兰：DIN2542-2546
试验与检验：DIN3230

Design standards

Technical Specification: DIN
Design and Manufacture: DIN3357
Structure Length: DIN3202
Flanged end: DIN2542-2546
Test and Inspection: DIN3230

性能规范

公称压力：1.6,2.5,4.0,6.3MPa
强度试验：2.4,3.8,6.0,9.5MPa
密封试验：1.8,2.8,4.4,7.0MPa
上密封试验：1.8,2.8,4.4,7.0MPa
气密封试验：0.6MPa

阀门主体材料：WCB(C),CF8(P),CF3(PL),
CF8M(R),CF3M(RL)
适用介质：水、蒸汽、油品、硝酸类、醋酸类
适用温度：-29℃~180℃

Specifications

Nominal Pressure: 1.6,2.5,4.0,6.3MPa
Strength Test: 2.4,3.8,6.0,9.5MPa
Seal Test: 1.8,2.8,4.4,7.0MPa
Back Seal Test: 1.8,2.8,4.4,7.0MPa
Gas Seal Test: 0.6MPa
Valve Main Material: WCB(C),CF8(P),CF3(PL),
CF8M(R),CF3M(RL)
Suitable Medium: water,steam,oil products,
nitric acid,acetic acid.
Suitable Temperature: -29℃~180℃

主要零件材料 Materials of main parts

材料名称Material name	碳钢Carbon steel	不锈钢Stainless steel
阀体 Body	A216 WCB	A351 CF8
阀盖 Bonnet	A216 WCB	A351 CF8
球体 Ball	A276 304/A276 316	
阀杆 Stem	2Cr13/A276 304/A276 316	
阀座 Seat	PTFE, RPTFE	
填料 Gland Packing	PTFE/柔性石墨 PTFE/Flexible Graphite	
压盖 Gland	A216 WCB	A315 CF8
螺栓 Bolt	A193-B7	A193-B8M
螺母 Nut	A194-2H	A194-8

主要外形尺寸和连接尺寸 Main dimensions and connection dimensions

德标 (DIN) 1.6MPa PN(16bar)

公称通径 DN(mm)	L	D	D1	D2	b	t	z-Φd
15	115	95	65	45	16	2	4-Φ14
20	120	105	75	58	18	2	4-Φ14
25	125	115	85	68	18	2	4-Φ14
32	130	140	100	78	18	2	4-Φ18
40	140	150	110	88	18	3	4-Φ18
50	150	165	125	102	20	3	4-Φ18
65	170	185	145	122	20	3	4-Φ18
80	180	200	160	138	20	3	8-Φ18
100	190	220	180	158	20	3	8-Φ18
125	325	250	210	188	22	3	8-Φ18
150	350	285	240	212	22	3	8-Φ22
200	400	340	295	268	24	3	12-Φ22
250	450	405	355	320	26	3	12-Φ26
300	500	460	410	378	28	4	12-Φ26
350	550	520	470	438	30	4	16-Φ26
400	600	580	525	490	32	4	16-Φ30

德标 (DIN) 4.0MPa PN(40bar)

公称通径 DN(mm)	L	D	D1	D2	b	t	z-Φd
15	115	95	65	45	16	2	4-Φ14
20	120	105	75	58	18	2	4-Φ14
25	125	115	85	68	18	2	4-Φ14
32	130	140	100	78	18	2	4-Φ18
40	140	150	110	88	18	3	4-Φ18
50	150	165	125	102	20	3	4-Φ18
65	170	185	145	122	22	3	8-Φ18
80	180	200	160	138	24	3	8-Φ18
100	190	235	190	162	24	3	8-Φ22
125	325	270	220	188	26	3	8-Φ26
150	350	300	250	218	28	3	8-Φ26
200	400	375	320	285	34	3	12-Φ30
250	450	450	385	345	38	3	12-Φ33
300	500	515	450	410	42	4	16-Φ33
350	550	580	510	465	46	4	16-Φ36
400	600	660	585	535	50	4	16-Φ39

德标 (DIN) 2.5MPa PN(25bar)

公称通径 DN(mm)	L	D	D1	D2	b	t	z-Φd
15	115	95	65	45	16	2	4-Φ14
20	120	105	75	58	18	2	4-Φ14
25	125	115	85	68	18	2	4-Φ14
32	130	140	100	78	18	2	4-Φ18
40	140	150	110	88	18	3	4-Φ18
50	150	165	125	102	20	3	4-Φ18
65	170	185	145	122	22	3	8-Φ18
80	180	200	160	138	24	3	8-Φ18
100	190	235	190	162	24	3	8-Φ22
125	325	270	220	188	26	3	8-Φ26
150	350	300	250	218	28	3	8-Φ26
200	400	360	310	278	30	3	12-Φ26
250	450	425	370	335	32	3	12-Φ30
300	500	485	430	395	34	4	16-Φ30
350	550	555	490	450	38	4	16-Φ33
400	600	620	550	505	40	4	16-Φ36

德标 (DIN) 6.4MPa PN(64bar)

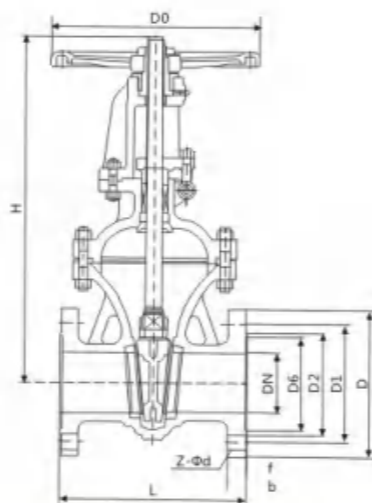
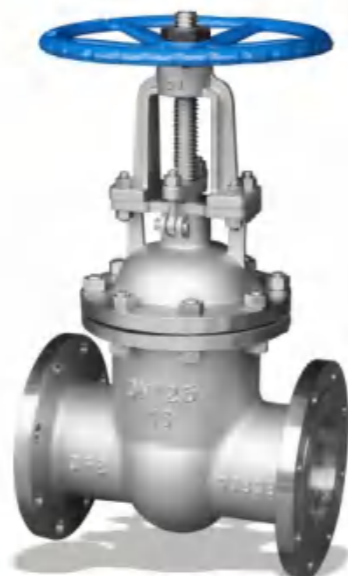
公称通径 DN(mm)	L	D	D1	D2	b	t	z-Φd
15	140	105	75	45	20	2	4-Φ14
20	152	130	90	58	20	2	4-Φ18
25	165	140	100	68	24	2	4-Φ18
32	178	155	110	75	24	2	4-Φ22
40	190	170	125	88	26	3	4-Φ22
50	216	180	135	102	26	3	4-Φ22
65	241	205	160	122	26	3	8-Φ22
80	283	215	170	138	28	3	8-Φ22
100	305	250	200	162	30	3	8-Φ26
125	381	295	240	188	34	3	8-Φ30
150	403	345	280	218	36	3	8-Φ33
200	419	415	345	285	42	3	12-Φ36
250	457	470	400	345	46	3	12-Φ36
300	502	530	460	410	52	3	16-Φ36
350	762	600	525	465	56	3	16-Φ39

国标闸阀

GB/T Gate Valve

(WCB,CF8, CF8M,Ti,Ni)

WOTUO 沃托



设计制造标准

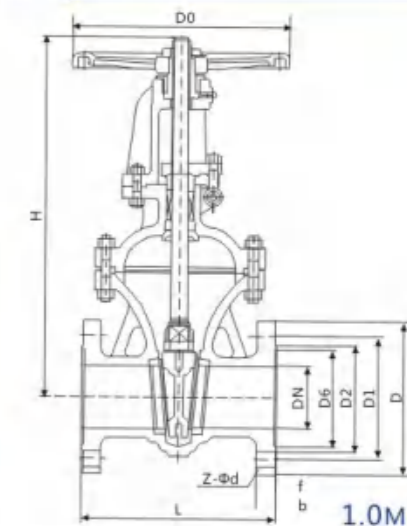
设计与制造: GB/T 12234
 结构长度: GB/T 12221
 法兰连接尺寸: JB/T 79
 检验: JB/T 9092

Design & Manufacture Standard

Design and manufacture: GB/T 12234
 Face to Face: GB/T 12221
 End flange dimension: JB/T 79
 Test: JB/T 9092

主要外形尺寸及连接尺寸 Main external and connection dimension

公称压力 PN(MPa)	公称口径 DN(mm)	尺寸 Dimensions(mm)								重量 (kg) Weight
		L	D	D1	D2	b-f	Z-φd	H	D0	
1.0	15	130	95	65	45	14-2	4-φ14	160	100	5
	20	150	105	75	55	14-2	4-φ14	165	100	8
	25	160	115	85	65	16-2	4-φ14	200	125	11
	32	180	140/135	100	78	18-2	4-φ18	240	125	13
	40	200	150/145	110	85	18-2	4-φ18	245	135	9.5
	50	180	165/160	125	100	20-2	4-φ18	286	180	24
	65	195	185/180	145	120	20-2	4-φ18	320	180	31
	80	210	195	160	135	20-2	8-φ18	373	200	40
	100	230	215	180	155	22-2	8-φ18	428	200	55
	125	255	245	210	185	22-2	8-φ18	513	240	63
	150	280	280	240	210	24-2	8-φ22	582	240	90
	200	330	335	295	265	24-2	8-φ22	730	320	145
	250	380	390	350	320	26-2	12-φ22	897	320	230
	300	420	440	400	368	26-2	12-φ22	1032	400	330
	350	450	500	460	428	26-2	16-φ22	1170	400	460
	400	480	565	515	482	26-2	16-φ26	1330	500	500
450	510	615	565	532	28-2	20-φ26	1460	500	680	
500	540	670	620	585	28-2	20-φ26	1650	500	960	
600	600	780	725	685	34-2	20-φ30	183	600	1200	
700	660	895	840	800	34-5	24-φ30	2120	700	1620	
800	730	1015/1010	950	905	36-5	24-φ33	2420	800	2090	
900	800	1115/1110	1050	1005	38-5	28-φ33	2750	850	3100	
1000	850	1230/1220	1160	1110	38-5	28-φ36	3130	900	4050	
1.6	15	130	95	65	45	14-2	4-φ14	170	120	5
	20	150	105	75	55	14-2	4-φ14	190	140	6.5
	25	160	115	85	65	14-2	4-φ14	205	160	9
	32	180	140/135	100	78	16-2	4-φ18	270	180	12
	40	200	150/145	110	85	16-3	4-φ18	310	200	26.5
	50	250	165/160	125	100	16-3	4-φ18	358	240	29
	65	265	185/180	145	120	18-3	4-φ18	373	240	33
	80	280	200/195	160	135	20-3	8-φ18	435	280	45
	100	300	220/215	180	155	20-3	8-φ18	500	300	63
	125	325	250/245	210	185	22-3	8-φ18	614	320	108
	150	350	285/280	240	210	24-3	8-φ23	674	360	134
	200	400	340/335	295	265	26-3	12-φ23	811	400	192
	250	450	405	355	320	30-3	12-φ25	969	450	273
	300	500	460	410	375	30-4	12-φ25	1145	580	379
	350	550	520	470	435	34-4	16-φ25	1280	640	500
	400	600	580	525	485	36-4	16-φ30	1452	640	540
450	650	640	585	545	40-4	20-φ30	1541	720	870	
500	700	715/705	650	608	44-4	20-φ34	1676	720	1100	
600	800	840	770	718	48-5	20-φ36	1874	800	1570	
700	900	910	840	788	50-5	24-φ36	2083	800	1870	
800	1000	1025/1020	950	898	52-5	24-φ41	2400	850	2500	
900	1100	1125/1120	1050	998	54-5	28-φ41	2950	1000	3620	
1000	1200	1255	1170	1110	56-5	28-φ42	3245	1000	4550	



德标闸阀

DIN Gate Valve

(WCB,CF8, CF8M,Ti,Ni)

WOTUO 沃托

设计制造标准

设计与制造: DIN 3352
 结构长度: DIN 3202
 法兰连接尺寸: DIN 2543
 检验: DIN 3230

Design & Manufacture Standard

Design and manufacture: DIN 3352
 Face to Face: DIN 3202
 End flange dimension: DIN 2543
 Test: DIN 3230

主要尺寸及重量 Main size and weight

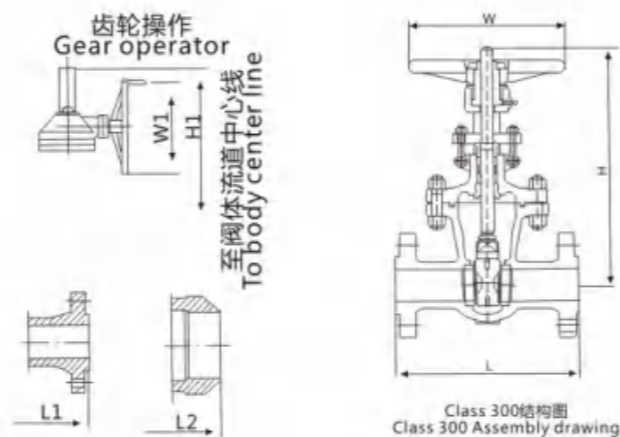
公称口径 DN(mm)	尺寸 Dimensions(mm)								
	F4	F5	D	D1	D2	b-f	Z-φd	H	D0
15	115	-	95	65	45	12-2	4-φ14	185	120
20	120	-	105	75	55	14-2	4-φ14	200	120
25	125	120	115	85	65	14-2	4-φ14	225	140
32	130	140	135	100	78	16-	4-φ18	275	160
40	140	240	145	110	85	16-3	4-φ18	290	160
50	150	250	160	125	100	16-3	4-φ18	345	200
65	170	270	180	145	120	18-3	4-φ18	360	220
80	180	280	195	160	135	18-3	4-φ18	380	240
100	190	300	215	180	155	20-3	8-φ18	430	280
125	200	325	245	210	185	22-3	8-φ18	520	300
150	210	350	280	240	210	22-3	8-φ23	600	320
200	230	375	335	295	265	22-3	8-φ23	765	400
250	250	400	390	350	320	24-3	12-φ23	930	450
300	270	450	440	400	368	26-3	12-φ23	1080	500
350	290	500	500	460	428	26-4	16-φ23	1200	500
400	310	550	565	515	482	26-4	16-φ35	1400	550
450	330	600	615	656	532	26-4	20-φ25	1500	600
500	350	650	670	620	585	28-4	20-φ25	1630	650
600	390	700	780	725	685	28-5	20-φ30	1830	700
700	430	800	895	840	800	30-5	24-φ30	1930	750

美标闸阀

ANSI/ASME Gate Valve

(WCB,CF8 , CF8M,Ti,Ni)

WOTUO 沃托



设计制造标准

设计制造：API600 ASME B16.34
结构长度：ASME B16.10
连接尺寸：ASME B16.5、ASME B16.47、ASME B16.25
检验和测试：ISO 5208、API 598

Design & Manufacture Standard

Design & Manufacture：API600 ASME B16.34
Face to Face：ASME B16.10
Connection dimension：ASME B16.5,ASME B16.47,ASME B16.25
Inspection and Test：ISO 5208 API 598

主要连接尺寸 Main connection dimensions

Z41(O)H(F)		Class 150																			
Size	inch	1/2	3/4	1	1 1/4	1 1/2	2	2 1/2	3	4	5	6	8	10	12	14	16	18	20	24	28
	mm	15	20	25	32	40	50	65	80	100	125	150	200	250	350	350	400	450	500	600	700
L	mm	108	117	127	140	165	178	191	203	229	254	267	292	330	381	381	406	432	457	508	610
L1	mm	-	-	-	-	203	191	203	216	241	267	279	305	343	394	394	419	445	470	521	-
L2	mm	108	117	127	140	165	216	241	283	305	381	403	419	457	572	572	610	660	711	813	914
H	mm	169	193	230	246	283	361	396	435	522	570	610	750	935	1224	1224	1345	1487	1627	1931	-
W	mm	100	125	160	160	180	250	250	280	600	350	350	400	400	600	600	600	680	920	-	-
H1	mm	-	-	-	-	-	-	-	-	-	-	-	-	1280	1670	1670	1885	2045	2210	2675	3050
W1	mm	-	-	-	-	-	-	-	-	-	-	-	-	310	490	460	460	460	460	460	600
T	N.m	-	-	-	-	-	12.4	17	23	24.5	60	85	125	138	276	276	396	491	650	1018	1492
WT(RF)	kg	5	6.1	8.4	14.3	15.4	20	30	33	49	60	75	120	205	400	400	511	650	789	1200	1800

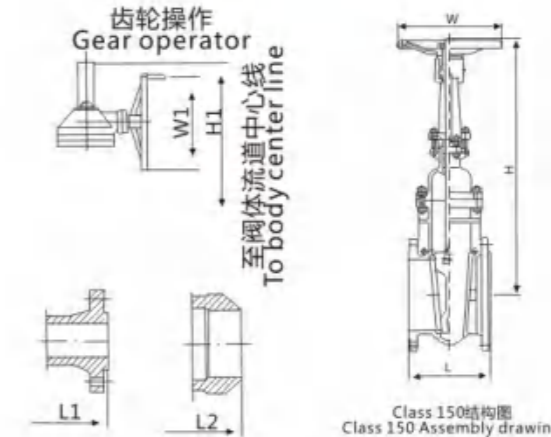
Z41(O)H(F)		Class 300																			
Size	inch	1/2	3/4	1	1 1/4	1 1/2	2	2 1/2	3	4	5	6	8	10	12	14	16	18	20	24	28
	mm	15	20	25	32	40	50	65	80	100	125	150	200	250	300	350	400	450	500	600	700
L	mm	140	152	165	178	190	216	241	283	305	381	403	419	457	502	762	838	914	991	1143	1346
L1	mm	-	-	-	-	203	232	257	298	321	397	419	435	473	518	778	854	930	1010	1135	1372
L2	mm	140	152	165	178	190	216	241	283	305	381	403	419	457	502	762	838	914	991	1143	1346
H	mm	169	193	230	246	283	352	390	420	496	570	635	772	995	1090	1265	1385	1510	1630	-	-
W	mm	100	125	160	160	180	250	250	250	300	350	400	450	500	600	650	750	750	920	-	-
H1	mm	-	-	-	-	-	-	-	-	-	-	-	-	1375	1524	1718	1860	2077	2310	2809	3078
W1	mm	-	-	-	-	-	-	-	-	-	-	-	-	460	460	460	460	460	460	600	600
T	N.m	-	-	-	-	-	27.5	40	54	80	194	202	226	354	558	736	966	1259	1259	2658	4264
WT(RF)	kg	5.2	6.3	8.6	14.5	15.6	24	36	47	69	29	123	196	333	440	710	950	1405	1405	2770	3312

日标闸阀

JIS Gate Valve

(WCB,CF8 , CF8M,Ti,Ni)

WOTUO 沃托



设计制造标准

产品设计：KS B2361
结构长度：KS B2361
法兰尺寸：KS B2361
检查和试验：KS B2361

Design & Manufacture Standard

Product design：KS B2361
Structure length：KS B2361
Flange size：KS B2361
Inspection and test：KS B2361

主要连接尺寸 Main connection dimensions

Z41(O)H(F)		10K																			
Size	inch	1/2	3/4	1	1 1/4	1 1/2	2	2 1/2	3	4	5	6	8	10	12	14	16	18	20	24	28
	mm	15	20	25	32	40	50	65	80	100	125	150	200	250	350	350	400	450	500	600	700
L	mm	108	117	127	140	165	178	191	203	229	254	267	292	330	381	381	406	432	457	508	610
L1	mm	-	-	-	-	203	191	203	216	241	267	279	305	343	394	394	419	445	470	521	-
L2	mm	108	117	127	140	165	216	241	283	305	381	403	419	457	572	572	610	660	711	813	914
H	mm	169	193	230	246	283	361	396	435	522	570	610	750	935	1224	1224	1345	1487	1627	1931	-
W	mm	100	125	160	160	180	250	250	280	600	350	350	400	400	600	600	600	680	920	-	-
H1	mm	-	-	-	-	-	-	-	-	-	-	-	-	1280	1670	1670	1885	2045	2210	2675	3050
W1	mm	-	-	-	-	-	-	-	-	-	-	-	-	310	490	460	460	460	460	460	600
T	N.m	-	-	-	-	-	12.4	17	23	24.5	60	85	125	138	276	276	396	491	650	1018	1492
WT(RF)	kg	5	6.1	8.4	14.3	15.4	20	30	33	49	60	75	120	205	400	400	511	650	789	1200	1800

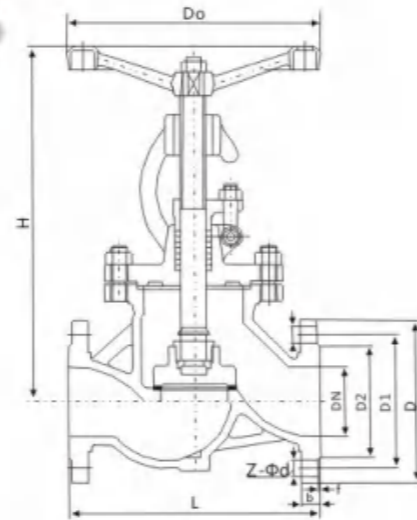
Z41(O)H(F)		20K																			
Size	inch	1/2	3/4	1	1 1/4	1 1/2	2	2 1/2	3	4	5	6	8	10	12	14	16	18	20	24	28
	mm	15	20	25	32	40	50	65	80	100	125	150	200	250	300	350	400	450	500	600	700
L	mm	140	152	165	178	190	216	241	283	305	381	403	419	457	502	762	838	914	991	1143	1346
L1	mm	-	-	-	-	203	232	257	298	321	397	419	435	473	518	778	854	930	1010	1135	1372
L2	mm	140	152	165	178	190	216	241	283	305	381	403	419	457	502	762	838	914	991	1143	1346
H	mm	169	193	230	246	283	352	390	420	496	570	635	772	995	1090	1265	1385	1510	1630	-	-
W	mm	100	125	160	160	180	250	250	250	300	350	400	450	500	600	650	750	750	920	-	-
H1	mm	-	-	-	-	-	-	-	-	-	-	-	-	1375	1524	1718	1860	2077	2310	2809	3078
W1	mm	-	-	-	-	-	-	-	-	-	-	-	-	460	460	460	460	460	460	600	600
T	N.m	-	-	-	-	-	27.5	40	54	80	194	202	226	354	558	736	966	1259	1259	2658	4264
WT(RF)	kg	5.2	6.3	8.6	14.5	15.6	24	36	47	69	29	123	196	333	440	710	950	1405	1405	2770	3312

国标截止阀

GB/T Globe Valve

(WCB,CF8 , CF8M,Ti,Ni)

WOTUO 沃托



设计制造标准

设计与制造 : GB/T 12235
 结构长度 : GB/T 12221
 法兰连接尺寸 : JB/T 79
 检验 : JB/T 9092

Design & Manufacture Standard

Design and Manufacture : GB/T 12235
 Face to Face : GB/T 12221
 End flange dimensions : JB/T 79
 Test : JB/T 9092

主要连接尺寸 Main connection dimensions (PN16)

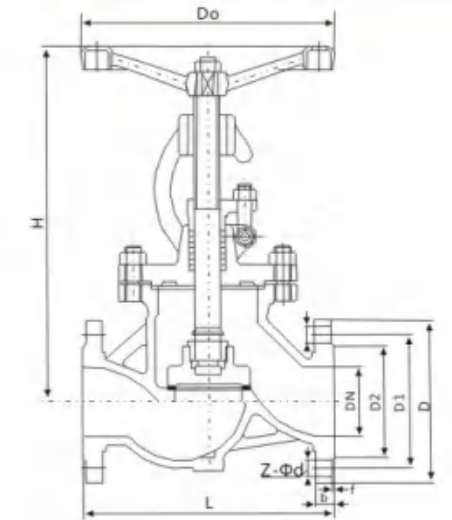
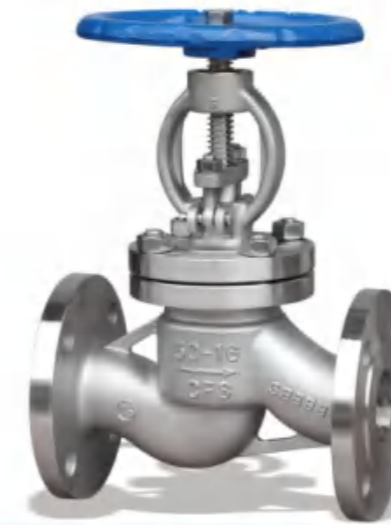
公称通径 DN(mm)	尺寸 Dimensions(mm)							
	L	D	D1	D2	b-f	Z-φd	H	D0
15	130	95	65	45	14-2	4-φ14	190	100
20	150	105	75	55	14-2	4-φ14	200	120
25	160	115	85	65	14-2	4-φ14	225	140
32	180	140/135	100	78	16-2	4-φ18	235	160
40	200	150/145	110	85	16-2	4-φ18	265	200
50	230	165/160	125	100	16-3	4-φ18	280	220
65	290	185/180	145	120	18-3	4-φ18	350	240
80	310	200/195	160	135	20-3	8-φ18	360	280
100	350	220/215	180	155	20-3	8-φ18	410	320
125	400	250/245	210	185	22-3	8-φ18	450	350
150	480	285/280	140	210	24-3	8-φ23	480	400
200	600	340/335	195	165	26-3	12-φ23	600	450
250	650	405	355	320	30-3	12-φ25	720	550
300	750	460	410	375	30-3	12-φ25	950	650
350	850	520	470	435	34-4	16-φ25	1040	750
400	950	580	525	485	36-4	16-φ30	1150	800
450	1050	640	585	575	40-4	20-φ30	1250	850
500	1150	715/705	650	608	44-4	20-φ34	1380	950

德标截止阀

DIN Globe Valve

(WCB,CF8 , CF8M,Ti,Ni)

WOTUO 沃托



设计制造标准

设计与制造 : DIN 3356
 结构长度 : DIN 3202
 法兰连接尺寸 : DIN 2543
 检验 : DIN 3230

Design & Manufacture Standard

Design and Manufacture : DIN 3356
 Face to Face : DIN 3202
 End flange dimensions : DIN 2543
 Test : DIN 3230

主要连接尺寸 Main connection dimensions (PN16)

公称通径 DN(mm)	尺寸 Dimensions(mm)							
	L	D	D1	D2	b-f	Z-φd	H	D0
15	130	95	65	45	14-2	4-φ14	190	100
20	150	105	75	55	14-2	4-φ14	200	120
25	160	115	85	65	14-2	4-φ14	225	140
32	180	135	100	78	16-2	4-φ18	235	160
40	200	145	110	85	16-2	4-φ18	265	200
50	230	160	125	100	16-3	4-φ18	280	220
65	290	180	145	120	18-3	4-φ18	350	240
80	310	195	160	135	20-3	8-φ18	360	280
100	350	215	180	155	20-3	8-φ18	410	320
125	400	245	210	185	22-3	8-φ18	450	350
150	480	280	140	210	24-3	8-φ23	480	400
200	600	335	195	165	26-3	12-φ23	600	450
250	730	405	355	320	30-3	12-φ25	720	550
300	850	460	410	375	30-3	12-φ25	950	650
350	980	520	470	435	34-4	16-φ25	1040	750
400	1100	580	525	485	36-4	16-φ30	1150	800
450	-	640	585	575	40-4	20-φ30	1250	850
500	-	705	650	608	44-4	20-φ34	1380	950

美标截止阀

ANSI/ASME
Globe Valve

(WCB,CF8, CF8M,Ti,Ni)

WOTUO 沃托

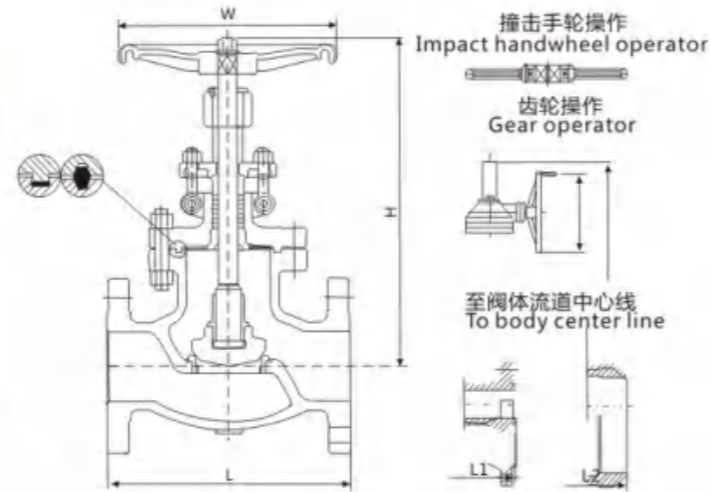


设计制造标准

设计制造: ASME B16.34, API602
结构长度: ASME B16.10
连接尺寸: ASME B16.5, ASME B16.25
检验和测试: ISO 5208, API 598

Design & Manufacture Standard

Design & Manufacture: ASME B16.34, API602
Face to Face: ASME B16.10
Connection Dimension: ASME B16.5, ASME B16.25
Inspection and Test: ISO 5208, API 598



主要连接尺寸 Main connection dimensions

J41H(Y)		Class 150															
Size	inch	1/2	3/4	1	1 1/4	1 1/2	2	2 1/2	3	4	5	6	8	10	12	14	16
	mm	15	20	25	32	40	50	65	80	100	125	150	200	250	300	350	400
L	mm	108	117	127	140	165	203	216	241	292	356	406	495	622	698	787	914
L1	mm	-	-	-	-	178	216	229	254	305	368	419	508	635	711	800	927
L2	mm	108	117	127	140	165	203	216	241	292	356	406	495	622	698	787	914
H	mm	163	193	250	250	291	350	362	385	490	455	537	707	788	820	-	-
W	mm	100	125	160	160	180	220	250	280	320	320	400	450	560	560	-	-
H1	mm	-	-	-	-	-	-	-	-	-	-	-	760	830	890	1400	1648
W1	mm	-	-	-	-	-	-	-	-	-	-	-	310	310	460	600	600
T	N.m	-	-	-	-	-	31	50	72	115	170	225	427	671	1127	1231	1750
WT(RF)	kg	6.9	9.8	13.5	19.5	28.5	21	29	34	54	72	93	185	268	400	650	1113

J41H(Y)		Class 300													
Size	inch	1/2	3/4	1	1 1/4	1 1/2	2	2 1/2	3	4	5	6	8	10	12
	mm	15	20	25	32	40	50	65	80	100	125	150	200	250	300
L	mm	152	178	203	216	229	267	292	318	356	400	445	559	622	711
L1	mm	-	-	-	-	178	283	308	333	371	416	460	575	638	727
L2	mm	108	117	127	140	165	267	292	318	356	400	445	559	622	711
H	mm	163	193	250	250	291	345	377	405	468	620	*708	*777	*935	*906
W	mm	100	125	160	160	180	220	250	280	320	400	*450	*500	*560	*600
H1	mm	-	-	-	-	-	-	-	-	-	-	836	854	997	1230
W1	mm	-	-	-	-	-	-	-	-	-	-	460	460	460	300
T	N.m	-	-	-	-	-	52	90	137	236	390	556	1003	1962	3465
WT(RF)	kg	7.7	11.3	16.8	21.2	32.6	28	36	50	75	140	200	287	510	720

日标截止阀

JIS Globe Valve

(SCPH2, SCS13, SCS14, TI, NI)

WOTUO 沃托

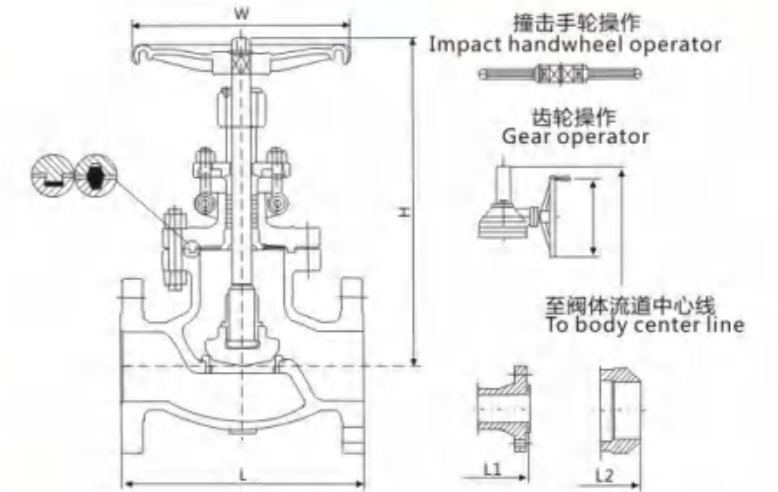


设计制造标准

产品设计: KS B2361
结构长度: KS B2361
法兰尺寸: KS B2361
检查和试验: KS B2361

Design & Manufacture Standard

Product design: KS B2361
Structure length: KS B2361
Flange size: KS B2361
Inspection and test: KS B2361



主要连接尺寸 Main connection dimensions

J41H(Y)		10K															
Size	inch	1/2	3/4	1	1 1/4	1 1/2	2	2 1/2	3	4	5	6	8	10	12	14	16
	mm	15	20	25	32	40	50	65	80	100	125	150	200	250	300	350	400
L	mm	108	117	127	140	165	203	216	241	292	356	406	495	622	698	787	914
L1	mm	-	-	-	-	178	216	229	254	305	368	419	508	635	711	800	927
L2	mm	108	117	127	140	165	203	216	241	292	356	406	495	622	698	787	914
H	mm	163	193	250	250	291	350	362	385	490	455	537	707	788	820	-	-
W	mm	100	125	160	160	180	220	250	280	320	320	400	450	560	560	-	-
H1	mm	-	-	-	-	-	-	-	-	-	-	-	760	830	890	1400	1648
W1	mm	-	-	-	-	-	-	-	-	-	-	-	310	310	460	600	600
T	N.m	-	-	-	-	-	31	50	72	115	170	225	427	671	1127	1231	1750
WT(RF)	kg	6.9	9.8	13.5	19.5	28.5	21	29	34	54	72	93	185	268	400	650	1113

J41H(Y)		20K													
Size	inch	1/2	3/4	1	1 1/4	1 1/2	2	2 1/2	3	4	5	6	8	10	12
	mm	15	20	25	32	40	50	65	80	100	125	150	200	250	300
L	mm	152	178	203	216	229	267	292	318	356	400	445	559	622	711
L1	mm	-	-	-	-	178	283	308	333	371	416	460	575	638	727
L2	mm	108	117	127	140	165	267	292	318	356	400	445	559	622	711
H	mm	163	193	250	250	291	345	377	405	468	620	708	777	935	906
W	mm	100	125	160	160	180	220	250	280	320	400	450	500	560	600
H1	mm	-	-	-	-	-	-	-	-	-	-	836	854	997	1230
W1	mm	-	-	-	-	-	-	-	-	-	-	460	460	460	300
T	N.m	-	-	-	-	-	52	90	137	236	390	556	1003	1962	3465
WT(RF)	kg	7.7	11.3	16.8	21.2	32.6	28	36	50	75	140	200	287	510	720

国标止回阀

GB/T Check Valve

(WCB,CF8 , CF8M,Ti,Ni)

WOTUO 沃托

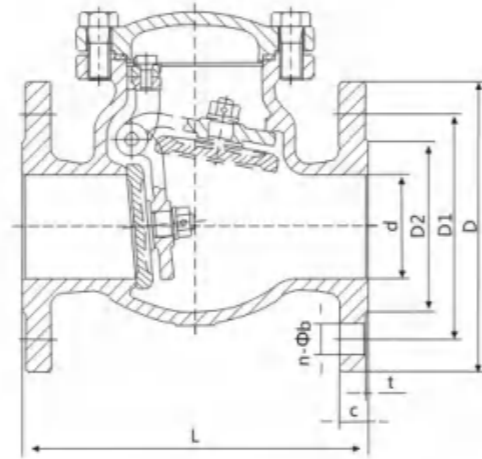


设计制造标准

设计与制造 : GB/T 12236、GB/T 12235
 结构长度 : GB/T 12221
 法兰连接尺寸 : JB/T 79
 检验与试验 : JB/T 9092

Design & Manufacture Standard

Design and Manufacture : GB/T 12236、GB/T 12235
 Structure Length : JB/T 12221
 Face to Face : JB/T 79
 Inspection and Test : JB/T 9092



主要尺寸及重量 Main size and weight

PN16									
Size	d	D	D1	D2	t	C	n-Φb	L	
DN15	18	95	65	45	2	14	4-Φ14	130	
DN20	20	105	75	55	2	14	4-Φ14	150	
DN25	25	115	85	65	2	14	4-Φ14	160	
DN32	32	149/135	100	78	2	16	4-Φ18	180	
DN40	38	159/145	110	85	3	16	4-Φ18	200	
DN50	50	165/160	125	100	3	16	4-Φ18	230	
DN65	64	185/180	145	120	3	18	4-Φ18	280	
DN80	76	200/195	160	135	3	20	8-Φ18	310	
DN100	100	220/215	180	155	3	20	8-Φ18	350	
DN125	125	250/245	210	185	3	22	8-Φ18	400	
DN150	150	285/280	240	210	3	24	8-Φ23	480	
DN200	200	340/335	295	265	3	26	12-Φ23	600	
DN250	250	405	355	320	3	30	12-Φ25	650	
DN300	300	460	410	375	3	30	12-Φ25	750	
PN25									
Size	d	D	D1	D2	t	C	n-Φb	L	
DN15	18	95	65	45	2	16	4-Φ14	130	
DN20	20	105	75	55	2	16	4-Φ14	150	
DN25	25	115	85	65	2	16	4-Φ14	160	
DN32	32	140/135	100	78	2	18	4-Φ18	180	
DN40	38	150/145	110	85	3	18	4-Φ18	200	
DN50	50	165/160	125	100	3	20	4-Φ18	230	
DN65	64	185/180	145	120	3	22	8-Φ18	290	
DN80	76	200/195	160	135	3	22	8-Φ18	310	
DN100	100	235/230	190	160	3	24	8-Φ23	350	
DN125	125	270	220	188	3	28	8-Φ25	400	
DN150	150	300	250	218	3	30	8-Φ25	480	
DN200	200	360	310	278	3	34	12-Φ25	600	
DN250	250	425	370	332	3	36	12-Φ30	650	
DN300	300	485	430	390	3	40	16-Φ30	750	

德标止回阀

DIN Check Valve

(WCB,CF8 , CF8M,Ti,Ni)

WOTUO 沃托

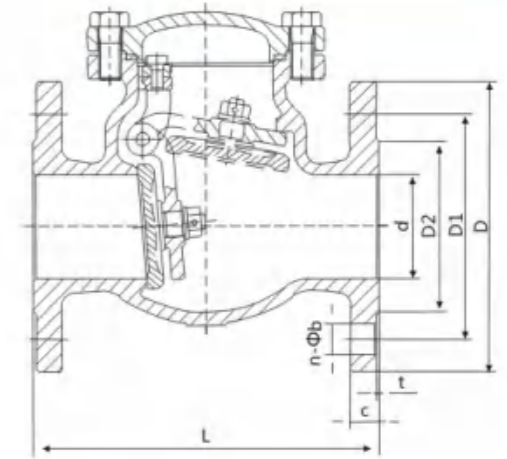


设计制造标准

设计与制造 : DIN 3356
 结构长度 : DIN 3202
 法兰连接尺寸 : DIN 2543
 检验与试验 : DIN 3230

Design & Manufacture Standard

Design and manufacture : DIN 3356
 Structure length : DIN 3202
 Flange connection dimensions : DIN 2543
 Inspection and test : DIN 3230



主要尺寸及重量 Main size and weight

PN16							L			
Size	d	D	D1	D2	t		F1	F4	F5	F6
DN15	18	95	65	45	2		130	115	-	-
DN20	20	105	75	55	2		150	120	-	-
DN25	25	115	85	65	2		160	125	-	-
DN32	32	135	100	78	2		180	130	120	-
DN40	38	145	110	85	3		200	140	140	-
DN50	50	160	125	100	3		230	150	240	180
DN65	64	180	145	120	3		290	170	250	200
DN80	76	195	160	135	3		310	180	270	240
DN100	100	215	180	155	3		350	190	280	260
DN125	125	245	210	185	3		400	200	300	300
DN150	150	280	240	210	3		480	210	325	325
DN200	200	335	295	265	3		600	230	350	350
DN250	250	405	355	320	3		730	250	400	400
DN300	300	460	410	375	3		850	270	450	450
PN25							L			
Size	d	D	D1	D2	t		F1	F4	F5	F6
DN15	18	95	65	45	2		130	115	-	-
DN20	20	105	75	55	2		150	120	-	-
DN25	25	115	85	65	2		160	125	-	-
DN32	32	135	100	78	2		180	130	120	-
DN40	38	145	110	85	3		200	140	140	-
DN50	50	160	125	100	3		230	150	240	180
DN65	64	180	145	120	3		290	170	250	200
DN80	76	195	160	135	3		310	180	270	240
DN100	100	230	190	160	3		350	190	280	260
DN125	125	270	220	188	3		400	200	300	300
DN150	150	300	250	218	3		480	210	325	325
DN200	200	360	310	278	3		600	230	350	350
DN250	250	425	370	332	3		730	250	400	400
DN300	300	485	430	390	3		850	270	450	450

美标止回阀

ANSI/ASME Check Valve

(WCB,CF8 , CF8M,Ti,Ni)

WOTUO 沃托

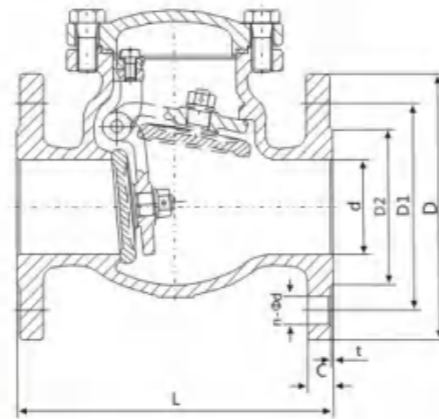


设计制造标准

设计与制造 : API 6D, BS 1868, ASME B16.34
 结构长度 : ASME B16.10, API 6D
 法兰连接尺寸 : ASME B16.5, ASME B16.25, ASME B16.47
 检验和测试 : ISO 5208, API 598, BS 6755

Design & Manufacture Standard

Design & Manufacture : API 6D, BS 1868, ASME B16.34
 Face to Face : ASME B16.10, API 6D
 Connection Dimension : ASME B16.5, ASME B16.25, ASME B16.47
 Inspection and Test : ISO 5208, API 598, BS 6755



主要尺寸及重量 Main size and weight

Class 150									
Size	d	D	D1	D2	t	C	n-φb	L	
DN15	18	90	60.3	34.8	1.6	11.5	4-φ16	108	
DN20	20	100	69.9	42.9	1.6	13	4-φ16	117	
DN25	25	110	79.4	50.8	1.6	14.5	4-φ16	127	
DN32	32	115	88.9	63.5	1.6	16	4-φ16	140	
DN40	38	125	98.4	73	1.6	17.5	4-φ16	165	
DN50	50	150	120.7	92.1	1.6	19	4-φ19	203	
DN65	64	180	139.7	104.8	1.6	22.5	4-φ19	216	
DN80	76	190	152.4	127	1.6	24	4-φ19	241	
DN100	100	230	190.5	157.2	1.6	24	8-φ19	292	
DN125	125	255	215.9	185.7	1.6	24	8-φ22	330	
DN150	150	280	241.3	315.9	1.6	26	8-φ22	356	
DN200	200	345	298.5	269.9	1.6	29	8-φ22	495	
DN250	250	405	362	323.8	1.6	31	12-φ25	622	
DN300	300	485	431.8	381	1.6	32	12-φ25	698	
Class 300									
Size	d	D	D1	D2	t	c	n-φb	L	
DN40	40	155	114.5	73	1.6	21	4-φ22	241	
DN50	50	165	127.0	92	1.6	22	8-φ19	267	
DN65	65	190	149.4	105	1.6	25	8-φ22	292	
DN80	80	210	168.1	127	1.6	29	8-φ22	318	
DN100	100	255	200.2	157	1.6	32	8-φ22	356	
DN125	125	280	235.0	186	1.6	35	12-φ22	400	
DN150	150	320	269.7	216	1.6	37	12-φ25	444	
DN200	200	380	330.2	270	1.6	41	16-φ29	533	
DN250	250	445	387.4	324	1.6	48	16-φ32	622	
DN300	300	520	450.8	381	1.6	51	20-φ32	711	
DN350	350	585	514.4	413	1.6	54	20-φ35	838	
DN400	400	650	571.5	470	1.6	57	24-φ35	864	
DN450	450	710	628.8	533	1.6	60	24-φ35	978	
DN500	500	775	685.8	584	1.6	64	24-φ41	1016	
DN600	600	915	812.8	692	1.6	70	28-φ44	1346	
DN650	650	970	876.3	749	1.6	79	28-φ44	1346	

日标止回阀

JIS Check Valve

(WCB,CF8 , CF8M,Ti,Ni)

WOTUO 沃托

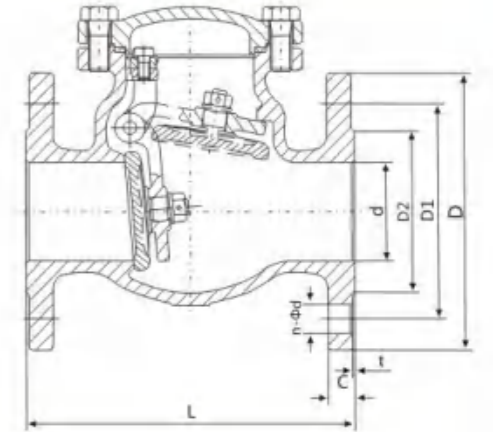


设计制造标准

产品设计 : KS B2361
 结构长度 : KS B2361
 法兰尺寸 : KS B2361
 检查和试验 : KS B2361

Design & Manufacture Standard

Product design : KS B2361
 Structure length : KS B2361
 Flange size : KS B2361
 Inspection and test : KS B2361



主要尺寸及重量 Main size and weight

10K									
Size	d	D	D1	D2	t	C	n-φb	L	
DN15	15	95	70	52	1	12	4-φ15	108	
DN20	20	100	75	58	1	14	4-φ15	117	
DN25	25	125	90	70	1	14	4-φ19	127	
DN32	32	135	100	80	2	16	4-φ19	140	
DN40	38	140	105	85	2	16	4-φ19	165	
DN50	50	155	120	100	2	16	4-φ19	203	
DN65	64	175	140	120	2	18	4-φ19	216	
DN80	76	185	150	130	2	18	8-φ19	241	
DN100	100	210	175	155	2	18	8-φ19	292	
DN125	125	250	210	185	2	20	8-φ23	330	
DN150	150	280	240	215	2	22	8-φ23	356	
DN200	200	330	290	265	2	22	12-φ23	495	
DN250	250	400	355	325	2	24	12-φ25	622	
DN300	300	445	400	370	2	24	16-φ25	698	
DN350	350	490	445	415	2	26	16-φ25	787	
DN400	400	560	510	475	2	28	16-φ27	864	
20K									
Size	d	D	D1	D2	t	c	n-φb	L	
DN40	40	140	105	81	2	18	4-φ19	241	
DN50	50	155	120	96	2	18	8-φ19	267	
DN65	65	175	140	116	2	20	8-φ19	292	
DN80	80	200	150	132	2	22	8-φ23	318	
DN100	100	225	185	160	2	24	8-φ23	356	
DN125	125	270	225	195	2	26	8-φ25	400	
DN150	150	305	260	230	2	28	12-φ25	444	
DN200	200	350	305	275	2	30	12-φ25	533	
DN250	250	430	380	345	2	34	12-φ27	622	
DN300	300	480	430	395	3	36	16-φ27	711	
DN350	350	540	480	440	3	40	16-φ33	838	
DN400	400	605	540	495	3	46	16-φ33	864	
DN450	450	675	605	560	3	48	20-φ33	978	
DN500	500	730	660	615	3	50	20-φ33	1016	
DN600	600	795	720	670	3	52	20-φ39	1346	
DN650	650	845	770	720	3	54	24-φ39	1346	

美标过滤器

ANSI/ASME Strainer

(WCB,CF8 , CF8M,Ti,Ni)

WOTUO 沃托

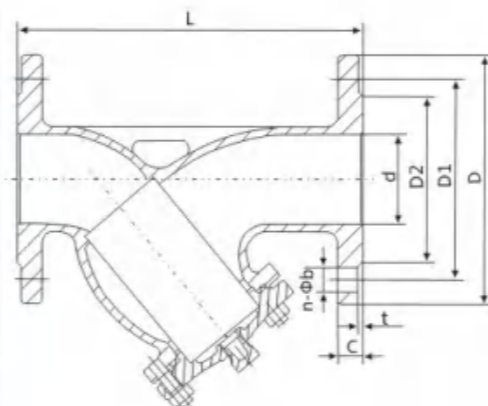


性能规范

公称压力 : Class150/300
 强度试验压力 : PT1.5PN
 适用介质 : SY41-(150-300Lb)C 水、油品、气
 适用温度 : -29~180°C
 适用介质 : SY41-(150-300Lb)P 硝酸类、SY41-(150-300Lb)R 醋酸类
 适用温度 : -40~180°C

Specifications

Nominal pressure : Class150 / 300
 Strength Test pressure : PT1.5PN
 Applicable medium : SY41- (150-300Lb) C Water, oil, gas
 Applicable temperature : -29 ~ 180 °C
 Applicable medium : SY41- (150-300Lb) P Nitric acid, SY41- (150-300Lb) R Acetic acid
 Applicable temperature : -40 ~ 180 °C



主要零件材料 Materials of main parts

零件名称 Parts name	SY41-(16-64)C	SY41-(16-64)P	SY41-(16-64)R
阀体 Body	WCB	ZG1Cr18Ni9Ti CF8	ZG1Cr18Ni12Mo2Ti CF8M
阀盖 Bonnet	WCB	ZG1Cr18Ni9Ti CF8	ZG1Cr18Ni12Mo2Ti CF8M
过滤网 Mesh	1Cr18Ni9Ti 304	1Cr18Ni9Ti 304	1Cr18Ni12Mo2Ti 316
垫片 Gasket	聚四氟乙烯/钢带石墨缠绕 Polytetrafluorethylene(PTFE)/Stainless steel and graphite spiral wound		

主要尺寸及重量 Main size and weight

Class150									
Size	d	D	D1	D2	t	C	n-φb	L	
DN15	15	90	60.3	34.9	1.6	11.5	4-φ16	130	
DN20	20	100	69.9	42.9	1.6	13	4-φ16	140	
DN25	25	110	79.4	50.8	1.6	14.5	4-φ16	150	
DN32	32	115	88.9	63.5	1.6	16	4-φ16	170	
DN40	38	125	98.4	73	1.6	17.5	4-φ16	200	
DN50	50	150	120.7	92.1	1.6	19.5	4-φ19	220	
DN65	64	180	139.7	104.8	1.6	22.5	4-φ19	252	
DN80	76	190	152.4	127	1.6	24	4-φ19	280	
DN100	100	230	190.5	157.2	1.6	24	8-φ19	320	
DN125	125	255	215.9	185.7	1.6	24	8-φ22	350	
DN150	150	280	241.3	215.9	1.6	26	8-φ22	400	
DN200	200	345	298.5	269.9	1.6	29	8-φ22	480	
DN250	250	405	362	323.8	1.6	31	12-φ25	550	
DN300	300	485	431.8	381	1.6	32	12-φ25	610	
DN350	350	535	476.3	412.8	1.6	35.5	12-φ29	680	
DN400	400	595	539.8	469.9	1.6	37	16-φ29	780	

日标过滤器

JIS Strainer

(WCB,CF8 , CF8M,Ti,Ni)

WOTUO 沃托

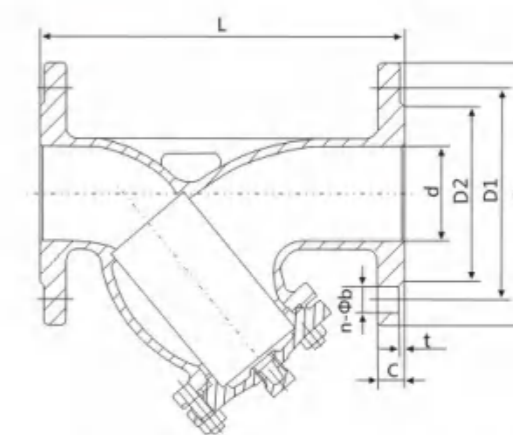


性能规范

设计标准 : JIS B2074 B2081
 法兰标准 : JIS B2212 B2214
 结构标准 : JIS B2072 B2084
 试验标准 : JIS B2003

Specifications

Design standard : JIS B2074 B2081
 Flange standard : JIS B2212 B2214
 Structural standard : JIS B2072 B2084
 Test standard : JIS B2003



主要零件材料 Materials of main parts

零件名称 Parts name	SY41-(16-64)C	SY41-(16-64)P	SY41-(16-64)R
阀体 Body	WCB	ZG1Cr18Ni9Ti CF8	ZG1Cr18Ni12Mo2Ti CF8M
阀盖 Bonnet	WCB	ZG1Cr18Ni9Ti CF8	ZG1Cr18Ni12Mo2Ti CF8M
过滤网 Mesh	1Cr18Ni9Ti 304	1Cr18Ni9Ti 304	1Cr18Ni12Mo2Ti 316
垫片 Gasket	聚四氟乙烯/钢带石墨缠绕 Polytetrafluorethylene(PTFE)/Stainless steel and graphite spiral wound		

主要尺寸及重量 Main size and weight

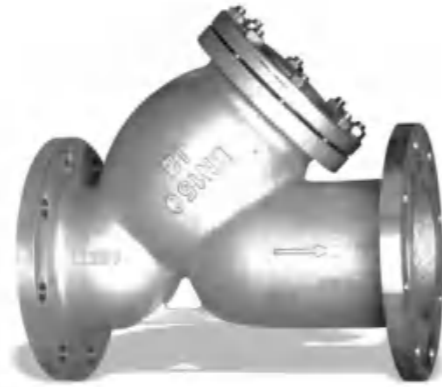
10K									
Size	d	D	D1	D2	t	C	n-φb	L	
DN15	15	95	70	52	1	12	4-φ15	130	
DN20	20	105	75	58	1	14	4-φ15	140	
DN25	25	125	90	70	1	14	4-φ19	150	
DN32	32	135	100	80	2	16	4-φ19	170	
DN40	38	140	105	85	2	16	4-φ19	200	
DN50	50	155	120	100	2	16	4-φ19	220	
DN65	64	175	140	120	2	18	4-φ19	252	
DN80	76	185	150	130	2	18	8-φ19	280	
DN100	100	210	175	155	2	18	8-φ19	320	
DN125	125	250	210	185	2	20	8-φ23	350	
DN150	150	280	240	215	2	22	8-φ23	400	
DN200	200	330	290	265	2	22	12-φ23	480	
DN250	250	400	355	325	2	24	12-φ25	550	
DN300	300	445	400	370	2	24	16-φ25	610	
DN350	350	490	445	415	2	26	16-φ25	680	
DN400	400	560	510	475	2	28	16-φ27	780	

国标法兰过滤器

GB/T Flange Strainer

(WCB,CF8 , CF8M,Ti,Ni)

WOTUO 沃托

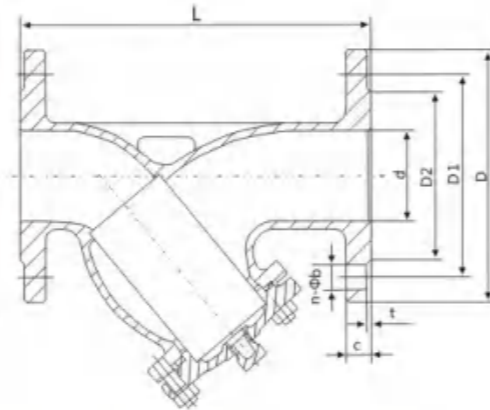


性能规范

公称压力：PN1.6-6.4
 强度试验压力：PT1.5PN
 适用介质：SY41-(16-64)C 水、油品、气
 适用温度：-29~180°C
 适用介质：SY41-(16-64)P 硝酸类、SY41-(16-64)R 醋酸类
 适用温度：-40~180°C

Specifications

Nominal pressure : PN1.6-6.4
 Strength testing pressure : PT1.5PN
 Applicable media : SY41-(16-64)C Water,Oil,Gas
 Applicable temperature : -29~180°C
 Applicable media : SY41-(16-64)P Nitric acid,SY41-(16-64)R Acetic acid
 Applicable temperature : -40~180°C



主要尺寸及重量 Main size and weight

PN16								
Size	d	D	D1	D2	t	C	n-φb	L
DN15	15	95	65	45	2	14	4-φ14	130
DN20	20	105	75	55	2	14	4-φ14	140
DN25	25	115	85	65	2	14	4-φ14	150
DN32	32	140	100	78	2	16	4-φ18	170
DN40	38	150	110	85	3	16	4-φ18	200
DN50	50	165	125	100	3	16	4-φ18	220
DN65	64	185	145	120	3	18	4-φ18	252
DN80	76	200	160	135	3	20	8-φ18	280
DN100	100	220	180	155	3	20	8-φ18	320
DN125	125	250	210	185	3	22	8-φ18	350
DN150	150	285	240	210	3	24	8-φ23	400
DN200	200	340	295	265	3	26	12-φ23	480
DN250	250	405	355	320	3	30	12-φ25	550
DN300	300	460	410	375	4	30	12-φ25	610
DN350	350	520	470	435	4	34	16-φ25	680
DN400	400	580	525	485	4	36	16-φ30	780

主要零件材料 Materials of main parts

零件名称 Parts name	SY41-(16-64)C	SY41-(16-64)P	SY41-(16-64)R
阀体 Body	WCB	ZG1Cr18Ni9Ti CF8	ZG1Cr18Ni 12Mo2Ti CF8M
阀盖 Bonnet	WCB	ZG1Cr18Ni9Ti CF8	ZG1Cr18Ni 12Mo2Ti CF8M
过滤网 Mesh	1Cr18Ni9Ti 304	1Cr18Ni9Ti 304	1Cr18Ni 12Mo2Ti 316
垫片 Gasket	聚四氟乙烯/碳钢石墨缠绕 Polytetrafluorethylene(PTFE)/Stainless steel and graphite spiral wound		

PN25								
Size	d	D	D1	D2	t	C	n-φb	L
DN15	15	95	65	45	2	16	4-φ14	130
DN20	20	105	75	55	2	16	4-φ14	140
DN25	25	115	85	65	2	16	4-φ14	150
DN32	32	140	100	78	2	18	4-φ18	170
DN40	38	150	110	85	3	18	4-φ18	200
DN50	50	165	125	100	3	20	4-φ18	220
DN65	64	185	145	120	3	22	8-φ18	252
DN80	76	200	160	135	3	22	8-φ18	280
DN100	100	230	190	160	3	24	8-φ23	320
DN125	125	270	220	188	3	28	8-φ25	350
DN150	150	300	250	218	3	30	8-φ25	400
DN200	200	360	310	278	3	34	12-φ25	480
DN250	250	425	370	332	3	36	12-φ30	550
DN300	300	485	430	390	4	40	16-φ30	610
DN350	350	555	490	448	4	44	16-φ34	680
DN400	400	620	550	505	4	48	16-φ34	780

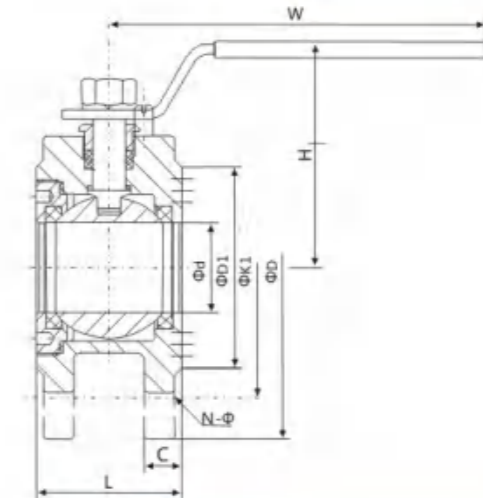


薄型法兰球阀

Thin Flange Ball Valve

(WCB,CF8 , CF8M,Ti,Ni)

WOTUO 沃托



主要零件材料 Materials of main parts

零件名称 Parts name	Q41F-(16-64)C	Q41F-(16-64)P	Q41F-(16-64)R
阀体 Body	WCB	ZG1Cr18Ni9Ti CF8	ZG1Cr18Ni12Mo2Ti CF8M
阀盖 Bonnet	WCB	ZG1Cr18Ni9Ti CF8	ZG1Cr18Ni12Mo2Ti CF8M
球体 Ball	1Cr18Ni9Ti 304	1Cr18Ni9Ti 304	1Cr18Ni12Mo2Ti 316
阀杆 Stem	1Cr18Ni9Ti 304	1Cr18Ni9Ti 304	1Cr18Ni12Mo2Ti 316
密封圈 Sealing	聚四氟乙烯 Polytetrafluorethylene(PTFE)		
填料 Packing	聚四氟乙烯 Polytetrafluorethylene(PTFE)		

主要外形尺寸 Main outer size (PN16)

DN	d	L	D	K	D1	C	H	N-φ	W
15	15	35	95	65	46	10	65	4-M12	100
20	20	37	105	75	56	11	70	4-M12	110
25	25	42	115	85	65	12	80	4-M12	125
32	32	53	135	100	76	14	90	4-M16	150
40	38	62	145	110	85	16	96	4-M16	160
50	50	78	160	125	100	17	104	4-M16	180
65	58	90	180	145	118	18	110	4-M16	200
80	76	110	195	160	132	18	130	8-M16	250
100	90	134	215	180	156	19	145	8-M16	270
125	100	197	245	210	185	22	180	8-M18	320
150	125	231	480	240	207	24	200	8-M23	320

性能规范

公称压力：PN1.6,2.5,4.0,6.4MPa
 强度试验压力：PT2.4,3.8,6.0,9.6MPa
 低气压密封试验压力：0.6MPa
 适用介质：Q41F-(16-64)C 水、油品、气
 适用温度：-29~180°C
 适用介质：Q41F-(16-64)P 硝酸类、
 Q41F-(16-64)R 醋酸类
 适用温度：-29°C~180°C

Specifications

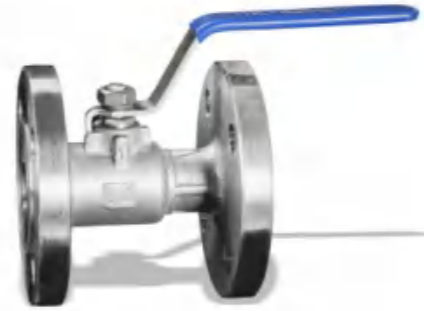
Nominal pressure : PN1.6,2.5,4.0,6.4MPa
 Strength test pressure : PT2.4, 3.8, 6.0, 9.6MPa
 Low pressure seal test pressure : 0.6MPa
 Applicable medium : Q41F-(16-64) Water, oil, gas
 Applicable temperature : -29 ~ 180 °C
 Applicable medium : Q41F-(16-64) P Nitric acid,
 Q41F-(16-64) R Acetic acid
 Applicable temperature : -29 °C ~ 180 °C

一体式防泄漏球阀

Integral Leakproof
Ball Valve

(WCB,CF8 , CF8M,Ti,Ni)

WOTUO 沃托

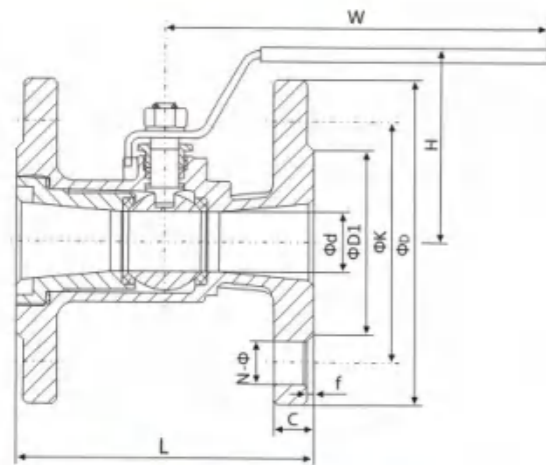


一片式内螺纹球阀

1PC Internal
Thread Ball Valve

(WCB,CF8 , CF8M)

WOTUO 沃托



设计标准

公称压力: PN1.6,2.5,4.0,6.4MPa
强度试验压力: PT2.4,3.8,6.0,9.6MPa
低气压密封试验压力: 0.6MPa
适用介质: Q41F-(16-64)C 水、油品、气
适用温度: -29~180°C
适用介质: Q41F-(16-64)P 硝酸类、
Q41F-(16-64)R 醋酸类
适用温度: -29°C~180°C

Design standards

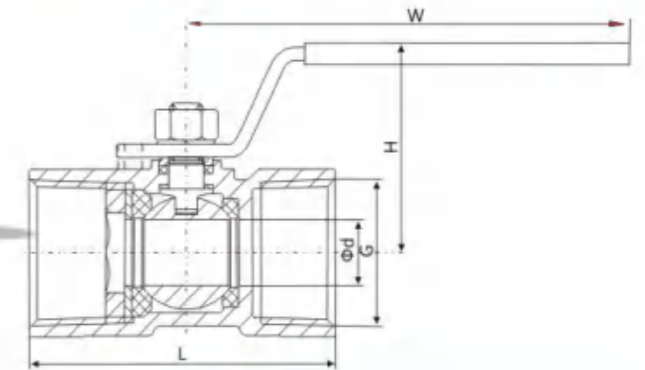
Nominal pressure: PN1.6,2.5,4.0,6.4MPa
Strength testing pressure: PT2.4,3.8,6.0,9.6MPa
Seat testing pressure(low pressure): 0.6MPa
Applicable media: Q41F-(16-64)C Water,Oil,Gas
Applicable temperature: -29~180°C
Applicable medium: Q41F-(16-64)P Nitric acid,
Q41F-(16-64)R Acetic acid
Applicable temperature: -29°C~180°C

主要零件材料 Materials of main parts

零件名称 Parts name	Q41F-(16-64)C	Q41F-(16-64)P	Q41F-(16-64)R
阀体 Body	WCB	ZG1Cr18Ni9Ti CF8	ZG1Cr18Ni12Mo2Ti CF8M
阀盖 Bonnet	WCB	ZG1Cr18Ni9Ti CF8	ZG1Cr18Ni12Mo2Ti CF8M
球体 Ball	1Cr18Ni9Ti 304	1Cr18Ni9Ti 304	1Cr18Ni12Mo2Ti 316
阀杆 Stem	1Cr18Ni9Ti 304	1Cr18Ni9Ti 304	1Cr18Ni12Mo2Ti 316
密封圈 Sealing	聚四氟乙烯 Poltetrafluorethylene(PTFE)		
填料 Packing	聚四氟乙烯 Poltetrafluorethylene(PTFE)		

主要外形尺寸 Main outer size (PN16)

DN	d	L	D	K	D1	C	f	H	N-φ	W
15	12	90	95	65	46	14	2	60	4-14	110
20	15	105	105	75	56	14	2	65	4-14	120
25	20	110	115	85	65	15	2	75	4-14	150
32	25	125	135	100	76	16	3	83	4-18	160
40	32	136	145	110	85	18	3	90	4-18	160
50	38	155	160	125	100	18	3	100	4-18	180
65	50	170	180	145	118	20	3	110	4-18	200
80	65	200	195	160	132	20	3	130	8-18	250
100	80	230	215	180	150	22	3	150	8-18	270



主要零件材料 Materials of main parts

零件名称 Parts name	Q11F-(16-64)C	Q11F-(16-64)P	Q11F-(16-64)R
阀体 Body	WCB	ZG1Cr18Ni9Ti CF8	ZG1Cr18Ni12Mo2Ti CF8M
阀盖 Bonnet	WCB	ZG1Cr18Ni9Ti CF8	ZG1Cr18Ni12Mo2Ti CF8M
球体 Ball	1Cr18Ni9Ti 304	1Cr18Ni9Ti 304	1Cr18Ni12Mo2Ti 316
阀杆 Stem	1Cr18Ni9Ti 304	1Cr18Ni9Ti 304	1Cr18Ni12Mo2Ti 316
密封圈 Sealing	聚四氟乙烯 Poltetrafluorethylene(PTFE)		
填料 Packing	聚四氟乙烯 Poltetrafluorethylene(PTFE)		

主要外形尺寸 Main outer size

DN	G	d	L	H	W
8	1/4"	5	40	34	70
10	3/8"	7	45	36	70
15	1/2"	9	55	39	80
20	3/4"	12	60	43	90
25	1"	15	70	46	105
32	1 1/4"	20	80	53	120
40	1 1/2"	25	86	59	130
50	2"	32	101	65	145
65	2 1/2"	38	117	74	170
80	3"	49	140	105	185
100	4"	64	186	115	220

性能规范

公称压力: PN1.6,2.5,4.0,6.4MPa
强度试验压力: PT2.4,3.8,6.0,9.6MPa
低压气密封试验压力: 0.6MPa
适用介质: Q11F-(16-64)C 水、油品、气
适用温度: -29~180°C
适用介质: Q11F-(16-64)P 硝酸类、
Q11F-(16-64)R 醋酸类

Specifications

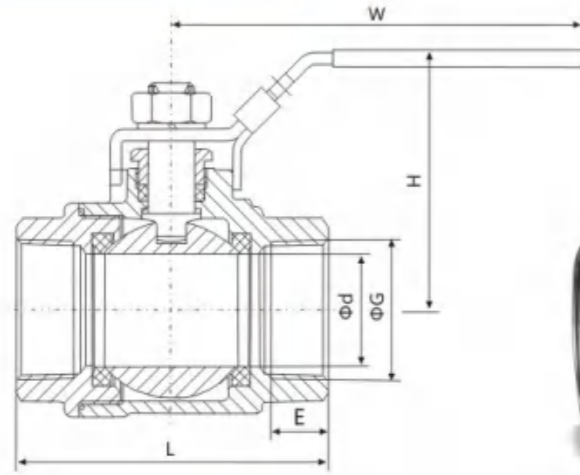
Nominal pressure: PN1.6,2.5,4.0,6.4MPa
Strength testing pressure: PT2.4,3.8,6.0,9.6MPa
Seat testing pressure(low pressure): 0.6MPa
Applicable media: Q11F-(16-64)C Water,Oil,Gas
Applicable temperature: -29~180°C
Applicable media: Q11F-(16-64)P Nitric acid,
Q11F-(16-64)R Acetic acid

二片式内螺纹球阀

2PC Internal Thread Ball Valve

(WCB,CF8 , CF8M)

WOTUO 沃托



主要零件材料 Materials of main parts

零件名称 Parts name	Q11F-(16-64)C	Q11F-(16-64)P	Q11F-(16-64)R
阀体 Body	WCB	ZG1Cr18Ni9Ti CF8	ZG1Cr18Ni12Mo2Ti CF8M
阀盖 Bonnet	WCB	ZG1Cr18Ni9Ti CF8	ZG1Cr18Ni12Mo2Ti CF8M
球体 Ball	1Cr18Ni9Ti 304	1Cr18Ni9Ti 304	1Cr18Ni12Mo2Ti 316
阀杆 Stem	1Cr18Ni9Ti 304	1Cr18Ni9Ti 304	1Cr18Ni12Mo2Ti 316
密封圈 Sealing	聚四氟乙烯 Poltetrafluorethylene(PTFE)		
填料 Packing	聚四氟乙烯 Poltetrafluorethylene(PTFE)		

主要外形尺寸 Main outer size

DN	G	d	L	E	H	W
8	1/4"	10	57	14	58	80
10	3/8"	12	57	14	58	80
15	1/2"	15	57	14	58	95
20	3/4"	20	65	15	62	105
25	1"	25	79	15	72	120
32	1 1/4"	32	90	18	80	140
40	1 1/2"	38	98	19	90	155
50	2"	50	116	19	98	170

设计标准

公称压力：PN1.6,2.5,4.0,6.4MPa
 强度试验压力：PT2.4,3.8,6.0,9.6MPa
 低压气密封试验压力：0.6MPa
 适用介质：Q11F-(16-64)C 水、油品、气
 适用温度：-29~180℃
 适用介质：Q11F-(16-64)P 硝酸类
 Q11F-(16-64)R 醋酸类

Design standards

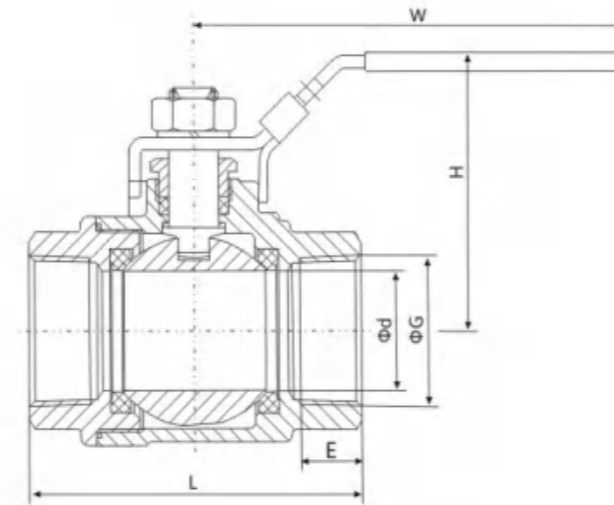
Nominal pressure : PN1.6,2.5,4.0,6.4MPa
 Strength test pressure : PT2.4,3.8,6.0, 9.6MPa
 Low pressure gas seal test pressure : 0.6MPa
 Applicable medium : Q11F-(16-64) C Water,Oil,Gas
 Applicable temperature : -29 ~ 180 °C
 Applicable medium : Q11F-(16-64) P Nitric acid,
 Q11F-(16-64) R Acetic acid

二片式内螺纹球阀

2PC Internal Thread Ball Valve

(WCB,CF8 , CF8M)

WOTUO 沃托



性能规范

公称压力：PN1.6,2.5,4.0,6.4,MPa
 强度试验压力：PT2.4,3.8,6.0,9.6MPa
 低压气密封试验压力：0.6MPa
 适用介质：Q11F-(16-64)C 水、油品、气
 适用温度：-29~180℃
 适用介质：Q11F-(16-64)P 硝酸类
 Q11F-(16-64)R 醋酸类

Specifications

Nominal pressure : PN1.6,2.5,4.0,6.4MPa
 Strength testing pressure : PT2.4,3.8,6.0,9.6MPa
 Seat testing pressure (low pressure) : 0.6MPa
 Applicable media : Q11F-(16-64)C Water,Oil,Gas
 Applicable temperature : -29 ~ 180 °C
 Applicable media : Q11F-(16-64)P Nitric acid ,
 Q11F-(16-64)R Acetic acid

主要零件材料 Materials of main parts

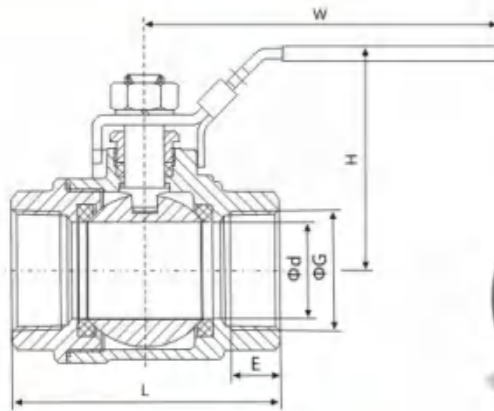
零件名称 Parts name	Q11F-(16-64)C	Q11F-(16-64)P	Q11F-(16-64)R
阀体 Body	WCB	ZG1Cr18Ni9Ti CF8	ZG1Cr18Ni12Mo2Ti CF8M
阀盖 Bonnet	WCB	ZG1Cr18Ni9Ti CF8	ZG1Cr18Ni12Mo2Ti CF8M
球体 Ball	1Cr18Ni9Ti 304	1Cr18Ni9Ti 304	1Cr18Ni12Mo2Ti 316
阀杆 Stem	1Cr18Ni9Ti 304	1Cr18Ni9Ti 304	1Cr18Ni12Mo2Ti 316
密封圈 Sealing	聚四氟乙烯 Poltetrafluorethylene(PTFE)		
填料 Packing	聚四氟乙烯 Poltetrafluorethylene(PTFE)		

二片式内螺纹球阀

2PC Internal Thread Ball Valve

(WCB, CF8, CF8M)

WOTUO 沃托



主要零件材料 Materials of main parts

零件名称 Parts name	Q11F-(16-64)C	Q11F-(16-64)P	Q11F-(16-64)R
阀体 Body	WCB	ZG1Cr18Ni9Ti CF8	ZG1Cr18Ni12Mo2Ti CF8M
阀盖 Bonnet	WCB	ZG1Cr18Ni9Ti CF8	ZG1Cr18Ni12Mo2Ti CF8M
球体 Ball	1Cr18Ni9Ti 304	1Cr18Ni9Ti 304	1Cr18Ni12Mo2Ti 316
阀杆 Stem	1Cr18Ni9Ti 304	1Cr18Ni9Ti 304	1Cr18Ni12Mo2Ti 316
密封圈 Sealing	聚四氟乙烯 Polytetrafluorethylene(PTFE)		
填料 Packing	聚四氟乙烯 Polytetrafluorethylene(PTFE)		

性能规范

公称压力: PN1.6, 2.5, 4.0, 6.4MPa
 强度试验压力: PT2.4, 3.8, 6.0, 9.6MPa
 低压气密封试验压力: 0.6MPa
 适用介质: Q11F-(16-64)C 水、油品、气
 适用温度: -29~180°C
 适用介质: Q11F-(16-64)P 硝酸类,
 Q11F-(16-64)R 醋酸类

Specifications

Nominal pressure: PN1.6, 2.5, 4.0, 6.4MPa
 Strength test pressure: PT2.4, 3.8, 6.0, 9.6MPa
 Low pressure gas seal test pressure: 0.6MPa
 Applicable medium: Q11F-(16-64) C water, oil, gas
 Applicable temperature: -29 ~ 180 °C
 Applicable medium: Q11F-(16-64) P Nitric acid,
 Q11F-(16-64) R Acetic acid

主要外形尺寸 Main outer size

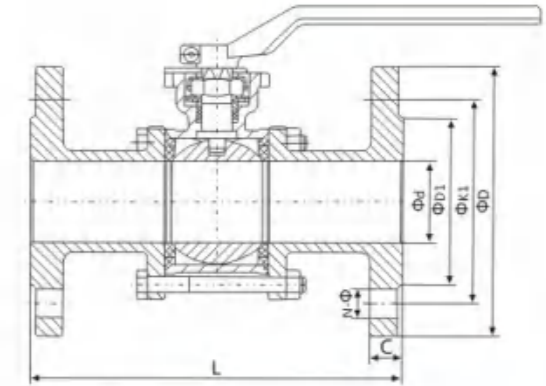
DN	G	d	L		E	H	W
			①	②-M3			
8	1/4"	10	55	55	11.5	50	95
10	3/8"	12	55	60	11.5	50	95
15	1/2"	15	63	75	14	55	105
20	3/4"	20	73	80	15	65	120
25	1"	25	84	90	15	72	140
32	1 1/4"	32	98	110	18	80	155
40	1 1/2"	38	106	120	19	95	170
50	2"	50	121	140	19	105	185
65	2 1/2"	64	152	185	23	120	220
80	3"	78	171	205	25	133	270
100	4"	100	204	240	28	156	315

三片式法兰球阀

3PC Flange Ball Valve

(WCB, CF8, CF8M, Ti, Ni)

WOTUO 沃托



主要零件材料 Materials of main parts

零件名称 Parts name	Q41F-(16-64)C	Q41F-(16-64)P	Q41F-(16-64)R
阀体 Body	WCB	ZG1Cr18Ni9Ti CF8	ZG1Cr18Ni12Mo2Ti CF8M
阀盖 Bonnet	WCB	ZG1Cr18Ni9Ti CF8	ZG1Cr18Ni12Mo2Ti CF8M
球体 Ball	1Cr18Ni9Ti 304	1Cr18Ni9Ti 304	1Cr18Ni12Mo2Ti 316
阀杆 Stem	1Cr18Ni9Ti 304	1Cr18Ni9Ti 304	1Cr18Ni12Mo2Ti 316
密封圈 Sealing	聚四氟乙烯 Polytetrafluorethylene(PTFE)		
填料 Packing	聚四氟乙烯 Polytetrafluorethylene(PTFE)		

性能规范

公称压力: PN1.6, 2.5, 4.0, 6.4MPa
 强度试验压力: PT2.4, 3.8, 6.0, 9.6MPa
 低压气密封试验压力: 0.6MPa
 适用介质: Q41F-(16-64)C 水、油品、气
 适用温度: -29~180°C
 适用介质: Q41F-(16-64)P 硝酸类,
 Q41F-(16-64)R 醋酸类
 适用温度: -29°C ~ 180°C

Specifications

Nominal pressure: PN1.6, 2.5, 4.0, 6.4MPa
 Strength testing pressure: PT2.4, 3.8, 6.0, 9.6MPa
 Seat testing pressure (low pressure): 0.6MPa
 Applicable media: Q41F-(16-64)C Water, Oil, Gas
 Applicable temperature: -29 ~ 180 °C
 Applicable media: Q41F-(16-64)P Nitric acid,
 Q41F-(16-64)R Acetic acid
 Applicable temperature: -29°C ~ 180°C

主要外形尺寸 Main outer size

DN	B	L	H	W	D	K	D1	C	N-Φ	D	K	D1	C	N-Φ	D	K	D1	C	N-Φ
15	15	130	75	130	95	65	45	14	4-14	95	65	45	16	4-14	89	60.5	35	10	4-15
20	20	150	80	140	105	75	58	16	4-14	105	75	58	18	4-14	98	70	43	11	4-15
25	25	160	85	150	115	85	65	16	4-14	115	85	68	18	4-14	108	79.5	51	12	4-15
32	32	180	100	170	140	100	78	16	4-18	140	100	78	18	4-18	117	89	64	13	4-15
40	38	200	110	200	150	110	88	16	4-18	150	110	88	18	4-18	127	98.5	73	15	4-15
50	50	230	120	220	165	125	102	18	4-18	165	125	102	20	4-18	152	120.5	92	16	4-19
65	65	250/290	130	280	185	145	122	18	4-18	185	145	122	22	8-18	178	139.5	105	18	4-19
80	78	280/310	140	300	200	160	138	20	4-18	200	160	138	24	8-18	190	152.5	127	19	4-19
100	100	320/350	160	340	220	180	158	20	8-18	235	190	162	24	8-22	229	190.5	157	24	8-19
125	125	400	215	550	250	210	185	22	8-18	270	220	188	28	8-25	255	215.9	185.7	24	8-22
150	150	480	233	650	285	240	210	24	8-23	300	250	218	30	8-25	280	241.3	215.9	26	8-22

三片式平台球阀

3PC Platform Ball Valve

(WCB,CF8 , CF8M,LCC,LF2)

WOTUO 沃托

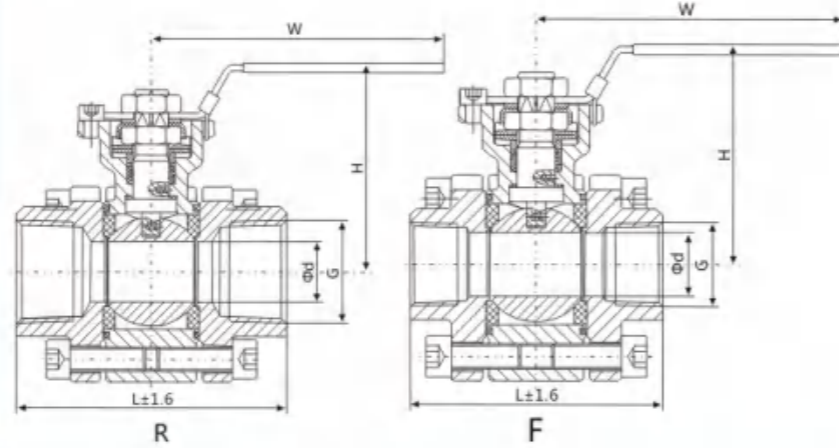


设计标准

设计标准 : ASME B16.34
 结构长度 : DIN3202-M3
 连接标准 : ASME B12.01(NPT),
 DIN2999&BS21,
 ISO228/1&ISO7/1

试验与检验 : API 598
Design standards

Design Standard : ASME B16.34
 Face to Face : DIN3202-M3
 Connection Standard : ASME B12.01(NPT),
 DIN2999&BS21,
 ISO228/1&ISO7/1
 Test and Inspection : API 598



主要零件材料 Materials of main parts

材料名称Material name	碳钢Carbon steel	不锈钢Stainless steel	锻钢Forged steel
阀体 Body	A216 WCB	A351 CF8 A351 CF8M	A105
阀盖 Bonnet	A216 WCB	A351 CF8 A351 CF8M	A105
球体 Ball	A276 304/A276 316		
阀杆 Stem	2Cr13/A276 304/A276 316		
阀座 Seat	PTFE, RPTFE		
填料 Gland Packing	PTFE/柔性石墨 PTFE/Flexible Graphite		
压盖 Gland	A216 WCB	A351 CF8	A216 WCB
螺柱 Bolt	A193-B7	A193-B8M	A193-B7
螺母 Nut	A194-2H	A194-8	A194-2H

主要外形尺寸 Main outer size

DN(mm)	G	d	L	H	W	DN(mm)	G	d	L	H	W
8	1/4"	8	65	66	100	8	1/4"	8	65	66	100
10	3/8"	10	65	66	100	10	3/8"	10	65	66	100
15	1/2"	14	75	66	100	15	1/2"	14	75	66	100
20	3/4"	20	80	73	115	20	3/4"	14	80	66	100
25	1"	25	90	87	140	25	1"	20	90	73	115
32	1 1/4"	32	110	91	140	32	1 1/4"	25	100	87	140
40	1 1/2"	38	120	105	180	40	1 1/2"	32	120	91	140
50	2"	50	140	113	190	50	2"	38	140	105	180
						65	2 1/2"	50	185	113	190

如果其它标准参数请与本公司联系
 If you need other standard specification, please contact us

三片式焊接球阀

3PC Welded Ball Valve

(WCB,CF8 , CF8M)

WOTUO 沃托

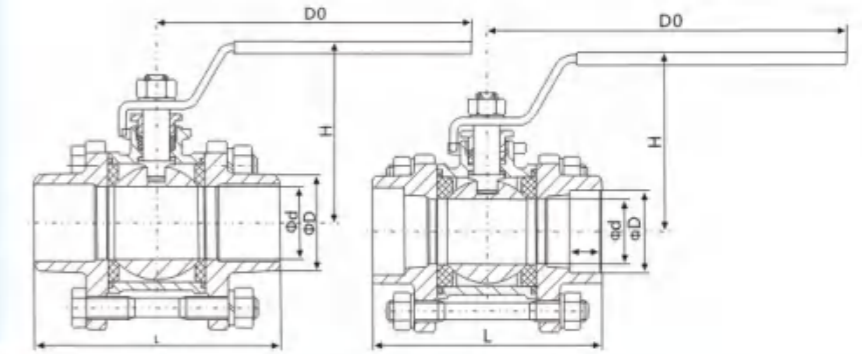


设计标准

设计标准 : ASME B16.34
 结构长度 : DIN3202-M3
 连接标准 : ASME B16.25,DIN3239part1,
 ASME B16.11,DIN3239part2
 试验与检验 : API 598

Design standards

Design standard : ASME B16.34
 Structural length : DIN3202-M3
 Connection standard : ASME B16.25, DIN3239part1,
 ASME B16.11, DIN3239part2
 Test and Inspection : API 598



主要零件材料 Materials of main parts

材料名称Material name	碳钢Carbon steel	不锈钢Stainless steel	锻钢Forged steel
阀体 Body	A216 WCB	A351 CF8 A351 CF8M	A105
阀盖 Bonnet	A216 WCB	A351 CF8 A351 CF8M	A105
球体 Ball	A276 304/A276 316		
阀杆 Stem	2Cr13/A276 304/A276 316		
阀座 Seat	PTFE, RPTFE		
填料 Gland Packing	PTFE/柔性石墨 PTFE/Flexible Graphite		
压盖 Gland	A216 WCB	A351 CF8	A216 WCB
螺柱 Bolt	A193-B7	A193-B8M	A193-B7
螺母 Nut	A194-2H	A194-8	A194-2H

主要外形尺寸 Main outer size

DN(mm)	d	D	D1	t	L	H	D0
8	10	13.5	14.6	9.5	65	50	90
10	12	17.5	18	9.5	65	50	90
15	15	22	22.2	9.5	75	55	100
20	20	27	27.6	12.5	80	60	120
25	25	34	34.3	12.5	90	70	140
32	32	42.5	43.1	12.5	110	82	140
40	38	48.5	49.2	12.5	120	90	180
50	50	61	61.7	16	140	105	200
65	64	73	74.4	16	160	120	220
80	78	90	90.3	16	180	132	240
100	100	115	115.7	19	215	160	300

三片式内螺纹球阀

3PC Internal Thread Ball Valve

(WCB, CF8, CF8M)

WOTUO 沃托



设计标准

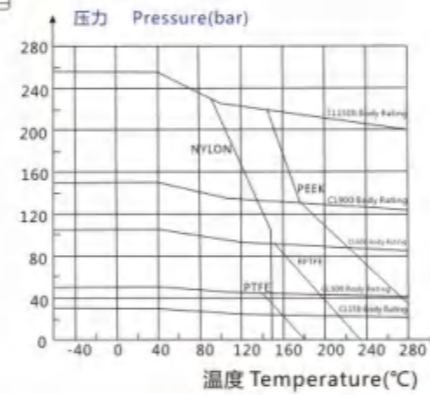
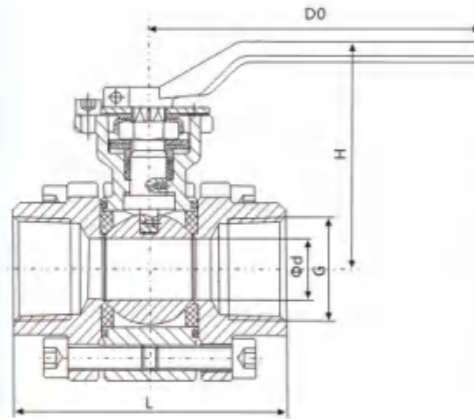
设计标准: ASME B16.34
结构长度: DIN3202-M3
连接标准: ASME B12.01(NPT),
DIN2999&BS21,
ISO228/1&ISO7/1

试验与检验: API

Design standards

Design Standard: ASME B16.34
Face to Face: DIN3202-M3
Connection Standard: ASME B12.01(NPT),
DIN2999&BS21,
ISO228/1&ISO7/1

Test and Inspection: API



主要零件材料 Materials of main parts

材料名称Material name	碳钢Carbon steel	不锈钢Stainless steel	锻钢Forged steel
阀体 Body	A216 WCB	A351 CF8 A351 CF8M	A105
阀盖 Bonnet	A216 WCB	A351 CF8 A351 CF8M	A105
球体 Ball	A276 304/ A276 316		
阀杆 Stem	2Cr13/A276 304/A276 316		
阀座 seat	PTFE, RPTFE		
填料 Gland Packing	PTFE/柔性石墨 PTFE/Flexible Graphite		
压盖 Gland	A216 WCB	A351 CF8	A216 WCB
螺栓 Bolt	A193-B7	A193-B8M	A193-B7
螺母 Nut	A194-2H	A194-8	A194-2H

主要外形尺寸 Main outer size

DN(mm)	G	d	L		H	W
			①	M3		
8	1/4"	10	65	-	50	95
10	3/8"	12	65	-	50	95
15	1/2"	15	75	75	55	105
20	3/4"	20	80	80	60	120
25	1"	25	90	90	70	140
32	1 1/4"	32	110	110	82	155
40	1 1/2"	38	120	120	90	170
50	2"	50	140	140	105	220
65	2 1/2"	64	160	185	120	245
80	3"	78	180	205	132	270
100	4"	100	215	240	160	315

三通法兰L/T型球阀

Tee Flanged Ball Valve

(WCB, CF8, CF8M, Ti, Ni)

WOTUO 沃托

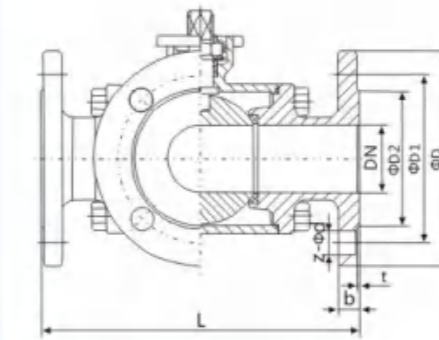


性能规范

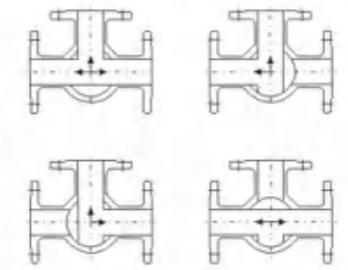
设计依据: GB/T ASME
设计标准: GB/T 12237 ASME B16.34
结构长度: GB/T 12221 ASME B16.10
连接法兰: GB/T 9113 JB79 ASME B16.5
试验与检验: GB/T 12237 JB9092 API 598

Specifications

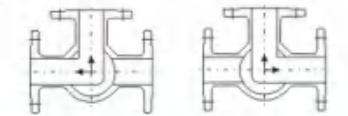
Design basis: GB/T ASME
Design criteria: GB/T 12237 ASME B16.34
Structural length: GB/T 12221 ASME B16.10
Connection flange: GB/T 9113 JB79 ASME B16.5
Test and inspection: GB/T 12237 JB9092 API 598



T型三通通口位置图
T Port Position



L型三通通口位置图
L Port Position



主要零件材料 Materials of main parts

材料名称Material name	碳钢Carbon steel	不锈钢Stainless steel
阀体 Body	A216 WCB	A351 CF8 A351 CF8
阀盖 Bonnet	A216 WCB	A351 CF8 A351 CF8
球体 Ball	A276 304/A276 316	
阀杆 Stem	2Cr13/A276 304/A276 316	
阀座 Seat	PTFE, RPTFE	
填料 Gland Packing	PTFE/柔性石墨 PTFE/Flexible Graphite	
压盖 Gland	A216 WCB	A315 CF8
螺栓 Bolt	A193-B7	A193-B8M
螺母 Nut	A194-2H	A194-8

主要外形尺寸 Main outer size(PN16)

DN(mm)	L	D	D1	D2	b	f	z-Φd
15	150	95	65	45	14	2	4-14
20	160	105	70	55	14	2	4-14
25	180	115	85	65	14	2	4-14
32	200	140/135	100	78	16	2	4-18
40	220	150/145	110	85	16	3	4-18
50	240	165/160	125	100	16	3	4-18
65	260	185/180	145	120	18	3	4-18
80	280	200/195	160	135	20	3	8-18
100	320	200/215	180	155	20	3	8-18
125	380	250/245	210	185	22	3	8-18
150	440	285/280	240	210	24	3	8-23
200	550	340/335	295	265	26	3	12-23

卫生级快装球阀

Sanitary Fast Loading Ball Valve

(CF8, CF8M, CF3, CF3M)

WOTUO 沃托

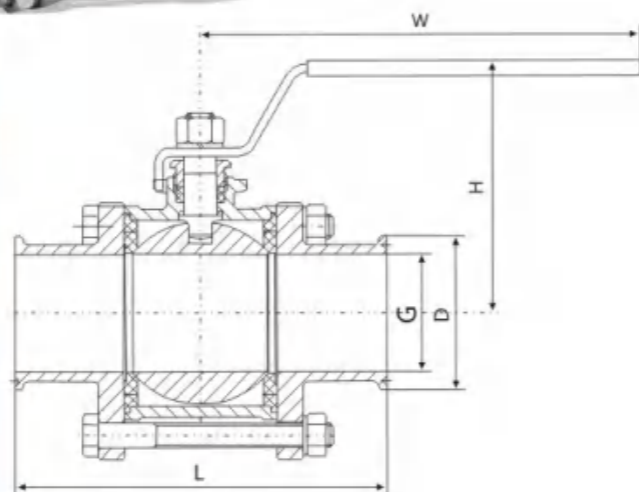


设计标准

公称压力: PN0.6, 1.0, 1.6, 2.0, 2.5MPa
 强度试验压力: PT0.9, 1.5, 2.4, 3.0, 3.8MPa
 低压气密封试验压力: 0.6MPa
 适用介质: Q81F-(6-25)C 水、油品、气
 适用温度: -29~180°C
 适用介质: Q81F-(6-25)P 硝酸类、Q81F-(6-25)R 醋酸类

Design standards

Nominal pressure: PN0.6, 1.0, 1.6, 2.0, 2.5MPa
 Strength testing pressure: PT0.9, 1.5, 2.4, 3.0, 3.8MPa
 Seat testing pressure (low pressure): 0.6MPa
 Applicable media: Q81F-(6-25)C Water, Oil, Gas
 Applicable temperature: -29~180°C
 Applicable media: Q81F-(6-25)P Nitric acid, Q81F-(6-25)R Acetic acid



主要零件材料 Materials of main parts

零件名称 Parts name	Q81F-(6-25)C	Q81F-(6-25)P	Q81F-(6-25)R
阀体 Body	WCB	ZG1Cr18Ni9Ti CF8	ZG1Cr18Ni12Mo2Ti CF8M
阀盖 Bonnet	WCB	ZG1Cr18Ni9Ti CF8	ZG1Cr18Ni12Mo2Ti CF8M
球体 Ball	1Cr18Ni9Ti 304	1Cr18Ni9Ti 304	1Cr18Ni12Mo2Ti 316
阀杆 Stem	1Cr18Ni9Ti 304	1Cr18Ni9Ti 304	1Cr18Ni12Mo2Ti 316
密封圈 Sealing	聚四氟乙烯 Polytetrafluorethylene (PTFE)		
填料 Packing	聚四氟乙烯 Polytetrafluorethylene (PTFE)		

主要外形尺寸 Main outer size

DN	G	D	L	H	W
15	1/2"	34/50.5	100	55	100
20	3/4"	34/50.5	100	60	120
25	1"	50.5	120	70	140
32	1 1/4"	50.5	130	82	140
40	1 1/2"	50.5	140	90	180
50	2"	64	156	105	200
65	2 1/2"	91	196	120	220
80	3"	106	228	132	240
100	4"	119	242	158	310

内螺纹T/L三通球阀

Internal Thread Tee Ball Valve

(WCB, CF8, CF8M)

WOTUO 沃托

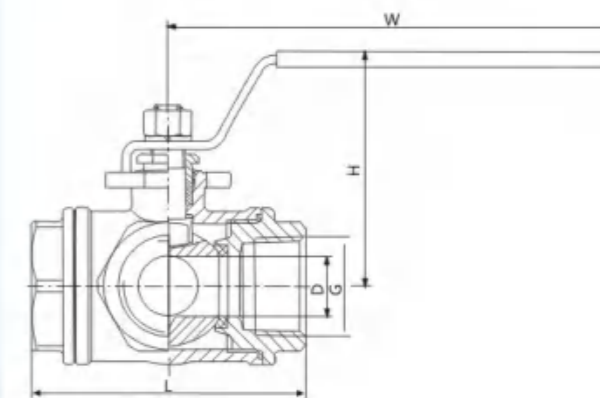


性能规范

公称压力: PN1.6, 2.5, 4.0, 6.4MPa
 强度试验压力: PT2.4, 3.8, 6.0, 9.6MPa
 低压气密封试验压力: 0.6MPa
 适用介质: Q¹⁴F-(16-64)C 水、油品、气
 适用温度: -29~180°C
 适用介质: Q¹⁴F-(16-64)P 硝酸类、Q¹⁴F-(16-64)R 醋酸类

Specifications

Nominal pressure: PN1.6, 2.5, 4.0, 6.4MPa
 Strength testing pressure: PT2.4, 3.8, 6.0, 9.6MPa
 Seat testing pressure (low pressure): 0.6MPa
 Applicable media: Q¹⁴F-(16-64)C Water, Oil, Gas
 Applicable temperature: -29~180°C
 Applicable media: Q¹⁴F-(16-64)P Nitric acid, Q¹⁴F-(16-64)R Acetic acid



主要零件材料 Materials of main parts

零件名称 Parts name	Q ¹⁴ F-(16-64)C	Q ¹⁴ F-(16-64)P	Q ¹⁴ F-(16-64)R
阀体 Body	WCB	ZG1Cr18Ni9Ti CF8	ZG1Cr18Ni12Mo2Ti CF8M
阀盖 Bonnet	WCB	ZG1Cr18Ni9Ti CF8	ZG1Cr18Ni12Mo2Ti CF8M
球体 Ball	1Cr18Ni9Ti 304	1Cr18Ni9Ti 304	1Cr18Ni12Mo2Ti 316
阀杆 Stem	1Cr18Ni9Ti 304	1Cr18Ni9Ti 304	1Cr18Ni12Mo2Ti 316
密封圈 Sealing	聚四氟乙烯 Polytetrafluorethylene (PTFE)		
填料 Packing	聚四氟乙烯 Polytetrafluorethylene (PTFE)		

主要外形尺寸 Main outer size

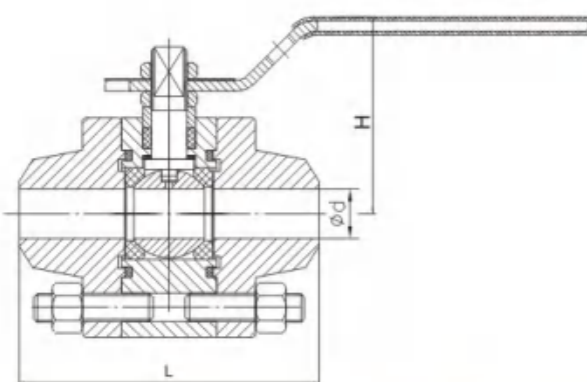
DN	G	L	d	H	W
8	1/4"	71	10	56	110
10	3/8"	71	12	56	110
15	1/2"	74	12	58	110
20	3/4"	88	15	60	120
25	1"	92	20	70	140
32	1 1/4"	124	25	82	140
40	1 1/2"	138	32	95	180
50	2"	154	38	100	200
65	2 1/2"	180	48.5	180	240

高压球阀 800LB-16MPa

High Pressure
Ball Valve

(WCB, CF8, CF8M, LCC, LF2)

WOTUO 沃托



性能规范

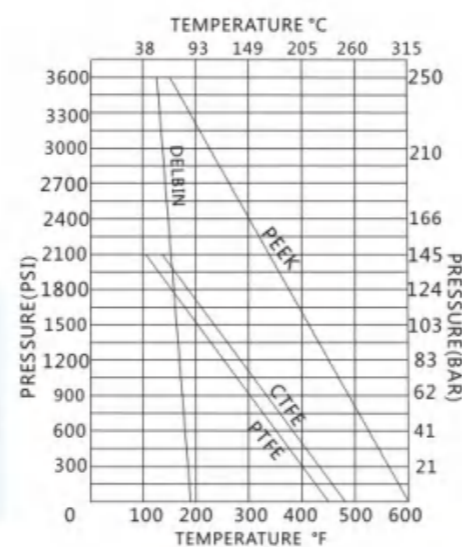
设计标准: ASME B16.34
结构长度: DIN3202-M3
连接标准: ASME M20.11(NPT),
DIN2999&BS21,
ISO228/1&ISO7/1

试验与检验: API 598

Specifications

Design Standard: ASME B16.34
Face to Face: DIN3202-M3
Connection Standard: ASME M20.11(NPT),
DIN2999&BS21,
ISO228/1&ISO7/1

Test and Inspection: API 598



主要零件材料 Materials of main parts

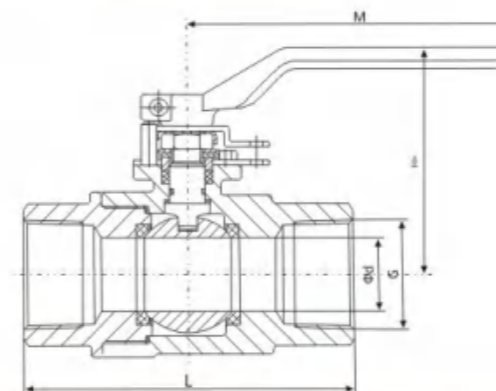
材料名称 Material Name	碳钢 Carbon steel	不锈钢 Stainless steel	锻钢 Forged steel
阀体 Body	A216 WCB	A351 CF8 A351 CF8M	A105
阀盖 Bonnet	A352 LCB		A350 LF2
球体 Ball	A352 LCC	A276 304/A276 316	
阀杆 Stem		2Cr13/A276 304/ A276 316	
阀座 Seat		PTFE, CTFE, PEEK, DELBIN, 且林	
填料 Gland Packing		PTFE/柔性石墨 PTFE/Flexible Graphite	
压盖 Gland	A216 WCB	A351 CF8	A216 WCB
螺柱 Bolt	A193-B7	A193-B8M	A193-B7
螺母 Nut	A194-2H	A194-8	A194-2H

高压球阀 800LB-16MPa

High Pressure
Ball Valve

(WCB, CF8, CF8M, LCC, LF2)

WOTUO 沃托



性能规范

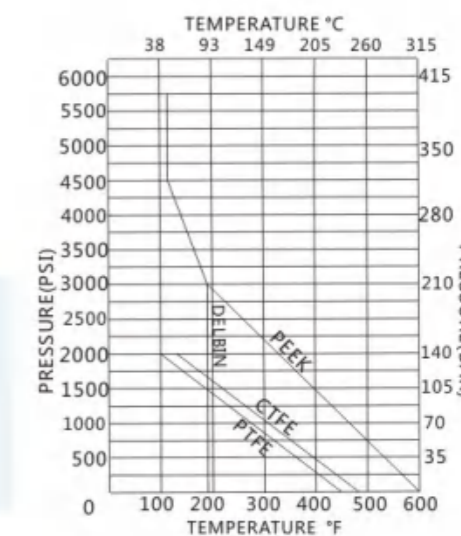
设计标准: ASME B16.34
结构长度: DIN3202-M3
连接标准: ASME M20.11(NPT),
DIN2999&BS21,
ISO228/1&ISO7/1

试验与检验: API 598

Specifications

Design Standard: ASME B16.34
Face to Face: DIN3202-M3
Connection Standard: ASME M20.11(NPT),
DIN2999&BS21,
ISO228/1&ISO7/1

Test and Inspection: API 598



主要零件材料 Materials of main parts

材料名称 Material Name	碳钢 Carbon steel	不锈钢 Stainless steel	锻钢 Forged steel
阀体 Body	A216 WCB	A351 CF8 A351 CF8M	A105
阀盖 Bonnet	A352 LCB		A350 LF2
球体 Ball	A352 LCC	A276 304/A276 316	
阀杆 Stem		2Cr13/A276 304/ A276 316	
阀座 Seat		PTFE, CTFE, PEEK, DELBIN, 且林	
填料 Gland Packing		PTFE/柔性石墨 PTFE/Flexible Graphite	
压盖 Gland	A216 WCB	A351 CF8	A216 WCB

二片式外螺纹球阀

2PC External Thread Ball Valve

(WCB, CF8, CF8M)

WOTUO 沃托

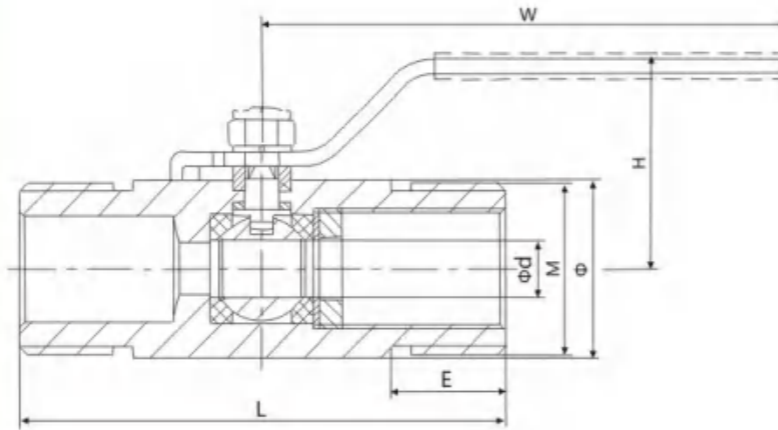


性能规范

公称压力: PN1.6,2.5,4.0,6.4MPa
 强度试验压力: PT2.4,3.8,6.0,9.6MPa
 低压气密封试验压力: 0.6MPa
 适用介质: Q21F-(16-64)C 水、油品、气
 适用温度: -29~180°C
 适用介质: Q21F-(16-64)P 硝酸类,
 Q21F-(16-64)R 醋酸类

Specifications

Nominal pressure: PN1.6,2.5,4.0,6.4MPa
 Strength testing pressure: PT2.4,3.8,6.0,9.6MPa
 Seat testing pressure(low pressure): 0.6MPa
 Applicable media: Q21F-(16-64)C Water,Oil,Gas
 Applicable temperature: -29~180°C
 Applicable media: Q21F-(16-64)P Nitric acid,
 Q21F-(16-64)R Acetic acid



主要零件材料 Materials of main parts

零件名称 Parts name	Q21F-(16-64)C	Q21F-(16-64)P	Q21F-(16-64)R
阀体 Body	WCB	ZG1Cr18Ni9Ti CF8	ZG1Cr18Ni12Mo2Ti CF8M
阀盖 Bonnet	WCB	ZG1Cr18Ni9Ti CF8	ZG1Cr18Ni12Mo2Ti CF8M
球体 Ball	1Cr18Ni9Ti 304	1Cr18Ni9Ti 304	1Cr18Ni12Mo2Ti 316
阀杆 Stem	1Cr18Ni9Ti 304	1Cr18Ni9Ti 304	1Cr18Ni12Mo2Ti 316
密封圈 Sealring	聚四氟乙烯 Polytetrafluorethylene(PTFE)		
填料 Packing	聚四氟乙烯 Polytetrafluorethylene(PTFE)		

主要外形尺寸 Main outer size Q21F-(16-64)C、P、R

DN	d	L	M	E	Φ	H	W
8	8	85	20×1.5	15	22	40	105
10	8	85	24×1.5	16	26.5	42	105
15	10.5	85	30×2	18	31	45	110
20	13	90	36×2	18	37	48	110
25	17	100	42×2	20	43	43	110
32	22	120	52×2	20	53	64	135
40	26	135	60×3	25	62	75	160
50	32	140	72×3	25	73	79	170

碳钢六角球阀

Carbon Steel Hexagonal Ball Valve

(WCB, CF8, CF8M)

WOTUO 沃托

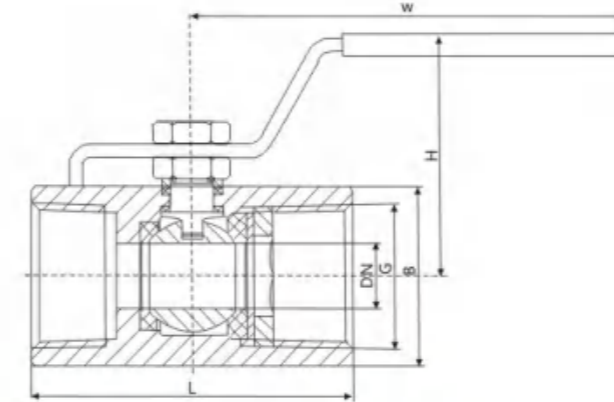


性能规范

①公称压力: PN1.6,2.5,4.0,6.4,MPa
 强度试验压力: PT2.4,3.8,6.0,9.6MPa
 低压气密封试验压力: 0.6MPa
 适用介质: Q21F-(16-64)C 水、油品、气
 适用温度: -29~180°C
 适用介质: Q11F-(16-64)P 硝酸类,
 Q11F-(16-64)R 醋酸类
 适用温度: -40~180°C

Specifications

Nominal pressure: PN1.6,2.5,4.0,6.4MPa
 Strength testing pressure: PT2.4,3.8,6.0,9.6MPa
 Seat testing pressure(low pressure): 0.6MPa
 Applicable media: Q21F-(16-64)C Water,Oil,Gas
 Applicable temperature: -29~180°C
 Applicable media: Q11F-(16-64)P Nitric acid,
 Q11F-(16-64)R Acetic acid
 Applicable temperature: -40~180°C



①(1000WOG)主要外形尺寸 Main outer size

DN	G	d	L	Φ	E	H	W
8	1/4"	5	48	20	11.5	32	64
10	3/8"	8	55	26.5	11.5	42	85
15	1/2"	10.5	60	32	14	45	95
20	3/4"	13	65	38	15	48	110
25	1"	17	73	44	15	53	110
32	1 1/4"	22	88.5	53	18	64	140
40	1 1/2"	25	95	61	19	75	140
50	2"	32	108	73.5	19	79	155
65	2 1/2"	40	132	88.5	23	90	180
80	3"	50	150	105	27	100	220
100	4"	64	188	135	29	115	220

②(2000WOG)主要外形尺寸 Main outer size

Nominal size	H	L	d	B	W
1/4"	35	43	5	21	80
3/8"	35	47	7	25	85
1/2"	40	62	9	30	85
3/4"	48	70	12	36	90
1"	54	86	15	46	100
1 1/4"	60	94	20	55	110
1 1/2"	72	101	25	60	130
2"	80	114	32	75	145

②适用介质: Q11F-(16-64)C 水、油品、气
 适用温度: -29~180°C
 适用介质: Q11F-(16-140)P 硝酸类,
 Q11F-(16-140)R 醋酸类

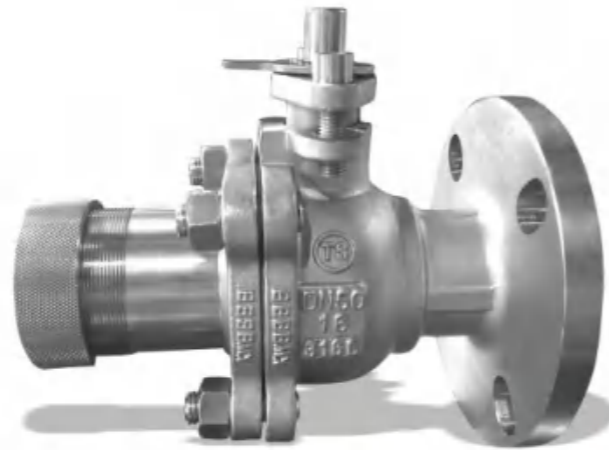
Applicable media: Q11F-(16-64)C Water,Oil,Gas
 Applicable temperature: -29~180°C
 Applicable media: Q11F-(16-140)P Nitric acid,
 Q11F-(16-140)R Acetic acid

船用阀/罐底放料阀

Marine Valve/Tank Bottom Discharge Valve

(WCB, CF8, CF8M, Ti, Ni)

WOTUO 沃托



性能规范

公称压力：PN1.6,2.5,4.0,6.4MPa
 强度试验压力：PT2.4,3.8,6.0,9.6MPa
 低压气密封试验压力：0.6MPa
 适用介质：水、油品、气
 适用温度：-29~180℃
 适用介质：硝酸类,醋酸类

Specifications

Nominal pressure：PN1.6,2.5,4.0,6.4MPa
 Strength testing pressure：PT2.4,3.8,6.0,9.6MPa
 Seat testing pressure(low pressure)：0.6MPa
 Applicable media：Water,Oil,Gas
 Applicable temperature：-29~180℃
 Applicable media：Nitric acid,Acetic acid

主要零件材料 Materials of main parts

零件名称 Parts name	C	P	R
阀体 Body	WCB	ZG1Cr18Ni9Ti CF8	ZG1Cr18Ni12Mo2Ti CF8M
阀盖 Bonnet	WCB	ZG1Cr18Ni9Ti CF8	ZG1Cr18Ni12Mo2Ti CF8M
球体 Ball	1Cr18Ni9Ti 304	1Cr18Ni9Ti 304	1Cr18Ni12Mo2Ti 316
阀杆 Stem	1Cr18Ni9Ti 304	1Cr18Ni9Ti 304	1Cr18Ni12Mo2Ti 316
密封圈 Sealing	聚四氟乙烯 Poltetrafluorethylene(PTFE)		
填料 Packing	聚四氟乙烯 Poltetrafluorethylene(PTFE)		

迷你球阀

Mini Ball Valve

(WCB, CF8, CF8M)

WOTUO 沃托

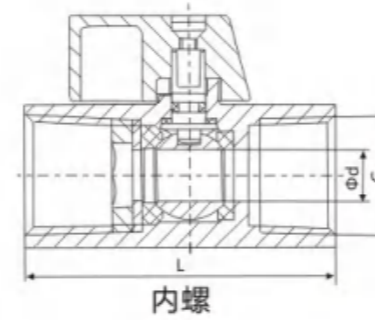


技术规范

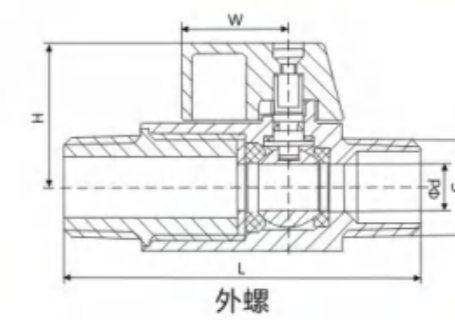
设计标准：ASME B16.34
 连接标准：ASME B1.20.1(NPT),
 DIN2999&BS21,
 ISO228/1&ISO7/1
 试验与检验：API 598

Technial specification

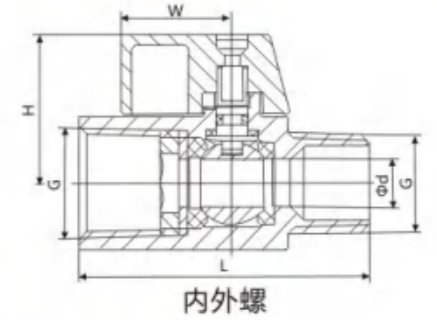
Design Standard：ASME B16.34
 Connection Standard：ASME B1.20.1(NPT),
 DIN2999&BS21,
 ISO228/1&ISO7/1
 Test and Inspection：API 598



内螺



外螺



内外螺

主要零件材料 Materials of main parts

内螺 DN(mm)	G	d	L	H	W
8	1/4"	5	42	25	21
10	3/8"	7	45	27	21
15	1/2"	9	55	28.5	21
20	3/4"	12	56	33	22
25	1"	15	66	35.5	22

主要零件材料 Materials of main parts

材料名称 Material name	不锈钢Stainless steel	锻钢Forged steel
阀体 Body	A351 CF8	A351 CF8M F304 F316
球体 Ball	A276 304/A276 316	
阀杆 Stem	2Cr13/A276 304/A276 316	
阀座 Seat	PTFE, RPTFE	

内外螺 DN(mm)	G	d	L	H	W
8	1/4"	5	46	25	21
10	3/8"	7	48	27	21
15	1/2"	9	56	28.5	21
20	3/4"	12	56	33	22
25	1"	15	66	35.5	22

外螺 DN(mm)	G	d	L	H	W
8	1/4"	5	57	25	21
10	3/8"	7	60	27	21
15	1/2"	9	71	28.5	21
20	3/4"	12	72	33	22
25	1"	15	83	35.5	22

如需其他标准参数请与本公司联系 If you need other standard specification, please contact us

不锈钢内螺纹闸阀

Stainless Steel Internal Thread Gate Valve

(WCB, CF8, CF8M)

WOTUO 沃托



性能规范

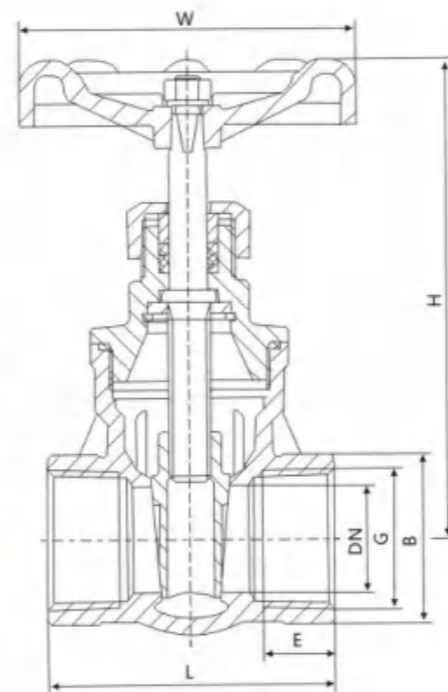
公称压力: PN1.6, 2.5, 4.0, 6.4MPa
 强度试验压力: PT2.4, 3.8, 6.0, 9.6MPa
 高压密封试验压力: 1.8, 2.8, 4.4, 7.1MPa
 适用介质: Z15H-(16-64)C 水、油品、气
 适用温度: -29~180°C
 适用介质: Z15W-(16-64)P 硝酸类,
 Z15W-(16-64)R 醋酸类

Specifications

Nominal pressure: PN1.6, 2.5, 4.0, 6.4MPa
 Strength testing pressure: PT2.4, 3.8, 6.0, 9.6MPa
 Seat testing pressure (high pressure): 1.8, 2.8, 4.4, 7.1MPa
 Applicable media: Z15H-(16-64)C Water, Oil, Gas
 Applicable temperature: -29~180°C
 Applicable media: Z15W-(16-64)P Nitric acid,
 Z15W-(16-64)R Acetic acid

主要零件材料 Materials of main parts

零件名称 Parts name	Z15H-(16-64)C	Z15W-(16-64)P	Z15W-(16-64)R
阀体 Body	WCB	ZG1Cr18Ni9Ti CF8	ZG1Cr18Ni12Mo2Ti CF8M
闸板 Disc	WCB	ZG1Cr18Ni9Ti CF8	ZG1Cr18Ni12Mo2Ti CF8M
阀杆 Stem	1Cr18Ni9Ti 304	1Cr18Ni9Ti 304	1Cr18Ni12Mo2Ti 316
密封 Sealing		304, 316	
填料 Packing	聚四氟乙烯 Polytetrafluorethylene (PTFE)		



主要外形尺寸 Main outer size

DN	G	L	E	B	H	W
15	1/2"	55	16	31	90	70
20	3/4"	60	18	38	98	70
25	1"	68	20	46	108	70
32	1 1/4"	76	21.5	56	128	80
40	1 1/2"	80	23	63	152	100
50	2"	93	24.5	76	166	100
65	2 1/2"	117	28	84	213	115
80	3"	130	32	98	232	115



美式内螺纹截止阀

ANSI/ASME Internal Thread Globe Valve

(WCB, CF8, CF8M)

WOTUO 沃托

性能规范

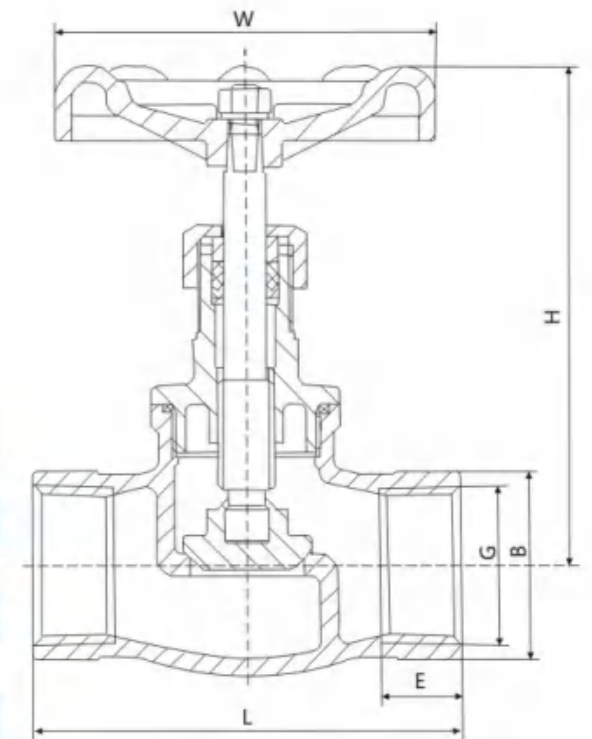
公称压力: PN1.6, 2.5, 4.0, 6.4MPa
 强度试验压力: PT2.4, 3.8, 6.0, 9.6MPa
 高压密封试验压力: 1.8, 2.8, 4.4, 7.1MPa
 适用介质: J11H-(16-64)C 水、油品、气
 适用温度: -29~180°C
 适用介质: J11W-(16-64)P 硝酸类,
 J11W-(16-64)R 醋酸类

Specifications

Nominal pressure: PN1.6, 2.5, 4.0, 6.4MPa
 Strength testing pressure: PT2.4, 3.8, 6.0, 9.6MPa
 Seat testing pressure (high pressure): 1.8, 2.8, 4.4, 7.1MPa
 Applicable media: J11H-(16-64)C Water, Oil, Gas
 Applicable temperature: -29~180°C
 Applicable media: J11W-(16-64)P Nitric acid,
 J11W-(16-64)R Acetic acid

主要零件材料 Materials of main parts

零件名称 Parts name	J11H-(16-64)C	J11W-(16-64)P	J11W-(16-64)R
阀体 Body	WCB	ZG1Cr18Ni9Ti CF8	ZG1Cr18Ni12Mo2Ti CF8M
阀盖 Bonnet	WCB	ZG1Cr18Ni9Ti CF8	ZG1Cr18Ni12Mo2Ti CF8M
阀瓣 Disc	ZG1Cr18Ni9Ti CF8	ZG1Cr18Ni9Ti CF8	ZG1Cr18Ni12Mo2Ti CF8M
阀杆 Stem	1Cr18Ni9Ti 304	1Cr18Ni9Ti 304	1Cr18Ni12Mo2Ti 316
密封 Sealing		304, 316	
填料 Packing	聚四氟乙烯 Polytetrafluorethylene (PTFE)		



主要外形尺寸 Main outer size

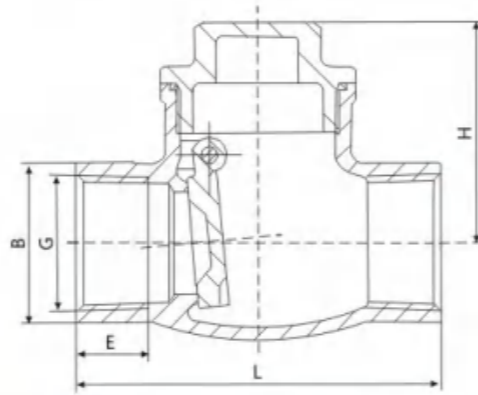
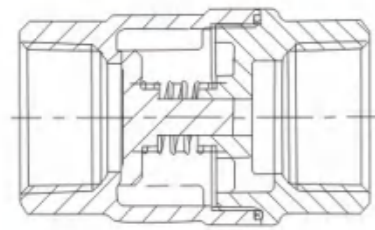
DN	G	L	E	B	H	W
8	1/4"	65	15	23	80	70
10	3/8"	65	15	26	80	70
15	1/2"	65	16	31	88	70
20	3/4"	75	18	38	95	70
25	1"	90	20	46	110	80
32	1 1/4"	105	21.5	56	123	100
40	1 1/2"	120	23	63	135	100
50	2"	140	24.5	76	150	100
65	2 1/2"	152	27	89	190	120
80	3"	175	30	104	210	140

内螺纹止回阀

Internal Thread
Check Valve

(WCB, CF8, CF8M)

WOTUO 沃托



性能规范

公称压力: PN1.6, 2.5, 4.0, 6.4MPa
 强度试验压力: PT2.4, 3.8, 6.0, 9.6MPa
 高压密封试验压力: 1.8, 2.8, 4.4, 7.1MPa
 适用介质: H(14/12)H-(16-64)C、水、油品、气
 适用温度: -29~180°C
 适用介质: H(14/12)W-(16-64)P 硝酸类、
 H(14/12)W-(16-64)R 醋酸类

Specifications

Nominal pressure: PN1.6, 2.5, 4.0, 6.4MPa
 Strength test pressure: PT2.4, 3.8, 6.0, 9.6MPa
 High pressure seal test pressure: 1.8, 2.8, 4.4, 7.1MPa
 Applicable medium: H (14/12) H- (16-64) C, water, oil, gas
 Applicable temperature: -29 ~ 180 °C
 Applicable medium: H (14/12) W- (16-64) P Nitric acid,
 H (14/12) W- (16-64) R Acetic acid

主要零件材料 Materials of main parts

零件名称 Parts name	H ₁₂ ¹⁴ H-(16-64)C	H ₁₂ ¹⁴ H-(16-64)P	H ₁₂ ¹⁴ H-(16-64)R
阀体 Body	WCB	ZG1Cr18Ni9Ti CF8	ZG1Cr18Ni12Mo2Ti CF8M
阀盖 Bonnet	WCB	ZG1Cr18Ni9Ti CF8	ZG1Cr18Ni12Mo2Ti CF8M
阀瓣 Disc	ZG1Cr18Ni9Ti CF8	ZG1Cr18Ni9Ti CF8	ZG1Cr18Ni12Mo2Ti CF8M
密封 Sealing	304, 316, PTFE		
垫片 Gasket	聚四氟乙烯 Polyterafuorethylene(PTFE)		

主要外形尺寸 Main outer size (H14W)

DN	G	L	E	B	H
8	1/4"	65	10	24	42
10	3/8"	65	10	24	42
15	1/2"	65	12	26	42
20	3/4"	75	17	32	46
25	1"	90	20	41	54
32	1 1/4"	105	20	49	58
40	1 1/2"	120	20	56	66
50	2"	140	23	69	74
65	2 1/2"	165	27	86	89
80	3"	165	30	98	102

对夹式止回阀

Wafer Check Valve

(WCB, CF8, CF8M)

WOTUO 沃托



性能规范

公称压力: PN1.6, 2.5, 4.0, 6.4MPa
 强度试验压力: PT2.4, 3.8, 6.0, 9.6MPa
 高压密封试验压力: 1.8, 2.8, 4.4, 7.1MPa
 适用介质: H(71/74/76)H-(16-64)C 水、油品、气
 适用温度: -29~180°C
 适用介质: H(71/74/76)H-(16-64)P 硝酸类、
 H(71/74/76)W-(16-64)R 醋酸类

Specifications

Nominal pressure: PN1.6, 2.5, 4.0, 6.4MPa
 Strength testing pressure: PT2.4, 3.8, 6.0, 9.6MPa
 Seat testing pressure (high pressure): 1.8, 2.8, 4.4, 7.1MPa
 Applicable media: H(71/74/76)H-(16-64)C Water, Oil, Gas
 Applicable temperature: -29~180°C
 Applicable media: H(71/74/76)W-(16-64)P Nitric acid,
 H(71/74/76)W-(16-64)P Acetic acidH

主要零件材料 Materials of main parts

零件名称 Parts name	H ₇₆ ⁷¹ W-(16-64)C	H ₇₆ ⁷¹ W-(16-64)P	H ₇₆ ⁷¹ W-(16-64)R
阀体 Body	WCB	ZG1Cr18Ni9Ti CF8	ZG1Cr18Ni12Mo2Ti CF8M
阀瓣 Disc	ZG1Cr18Ni9Ti CF8	ZG1Cr18Ni9Ti CF8	ZG1Cr18Ni12Mo2Ti CF8M
密封 Sealing	304, 316, PTFE		

Y型内螺纹过滤器

Y Type Internal Thread Filter

(WCB,CF8,CF8M)

WOTUO 沃托



性能规范

公称压力: PN1.6,2.5,4.0,6.4MPa

强度试验压力: PT2.4,3.8,6.0,9.6MPa

适用介质: SY11-(16-64)C 水、油品、气

适用温度: -29~180°C

适用介质: SY11-(16-64)P 硝酸类、SY11-(16-64)R 醋酸类

Specifications

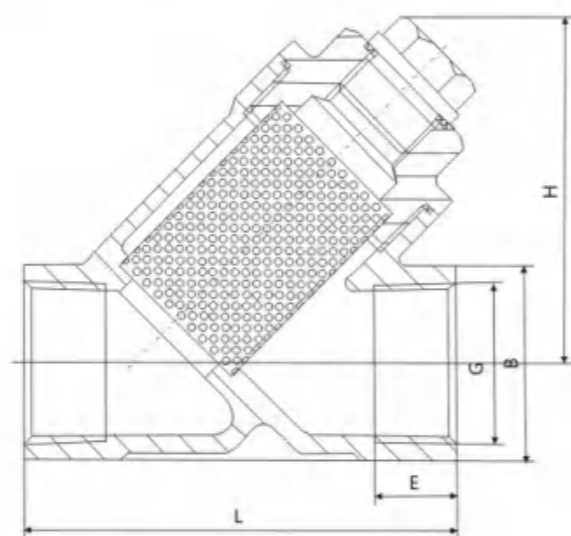
Nominal pressure: PN1.6,2.5,4.0,6.4MPa

Strength testing pressure: PT2.4,3.8,6.0,9.6MPa

Applicable media: SY11-(16-64)C Water,Oil,Gas

Applicable temperature: -29~180°C

Applicable media: SY11-(16-64)P Nitric acid,SY11-(16-64)R Acetic acid



主要零件材料 Materials of main

零件名称 Parts name	SY11-(16-64)C	SY11-(16-64)P	SY11-(16-64)R
阀体 Body	WCB	ZG1Cr18Ni9Ti CF8	ZG1Cr18Ni12Mo2Ti CF8M
阀盖 Bonnet	WCB	ZG1Cr18Ni9Ti CF8	ZG1Cr18Ni12Mo2Ti CF8M
过滤网 Mesh	1Cr18Ni9Ti 304	1Cr18Ni9Ti 304	1Cr18Ni12Mo2Ti 316
垫片 Gasket	聚四氟乙烯 Polytetrafluorethylene(PTFE)		

主要外形尺寸 Main outer size

DN	G	L	E	B	H
8	1/4"	64	12	24	44
10	3/8"	64	12	24	44
15	1/2"	64	14	26	44
20	3/4"	75	15	32	52
25	1"	89	17	41	64
32	1 1/4"	102	20	49	68
40	1 1/2"	118	20	56	76
50	2"	139	22	69	88
65	2 1/2"	180	28	84	110
80	3"	200	32	98	135

质量保证承诺

- 1、公司生产的各类阀门严格按照国标GB、美标ANSI、API、日标JIS、英标BS、德标DIN等标准设计制造。
- 2、主体材质化学成份和力学性能达到国家规定标准要求。
- 3、阀门承压件每台都进行无损探伤，保证符合JB/T6440X射线检验标准、JB/6439磁粉探伤和JB/T6903超声波检验标准。
- 4、阀杆材质化学成份达到国家规定标准要求，光洁度达到国家标准要求，表面经抗蚀性氮化或调质处理，保证阀杆力学性能。
- 5、尺寸公差符合国家GB1800-1804S标准要求，零部件采用数控机床加工并通配互换。
- 6、硬密封采用堆焊，硬度达到国家GB/T12234-12236标准要求，宽度要求达到或超过国家标准，阀门密封面都经过着色探伤检验，符合JB/T6902标准要求。
- 7、整机装配前用煤油和防锈油经高压喷射清洗，试压后清除试验介质，喷上防锈油，内腔清洁度达到JB/T7748标准要求，符合阀门长期储存要求。
- 8、每台阀门经过严格检验与试验，所有的检验文件随机提供。
- 9、公司如无特殊原因未能按期交货，罚违约金按订货总金额1%计算。
- 10、客户提货后在18个月内，因产品制造质量而导致密封试压不合格保证包换，包退并负责退回运费。

WOTUO 沃托