

# WOTUO®沃托

# 阀系列

## Needle Valves 针阀



## PNV型高压针阀

### 型号说明 WATV-

C 碳钢	PNV 直通	8 进口螺纹规格	M 外牙PT(NPT)	8 出口螺纹规格	M 外牙PT(NPT)	V 6000Psi	B 泄放口
S 不锈钢	PNA 直角阀门		F 内牙PT(NPT)		F 内牙PT(NPT)	T 10000Psi	

### SPNV/SPNA 型不锈钢针型阀

STAINLESS STEEL M x F F x F

NEEDLE VALVE

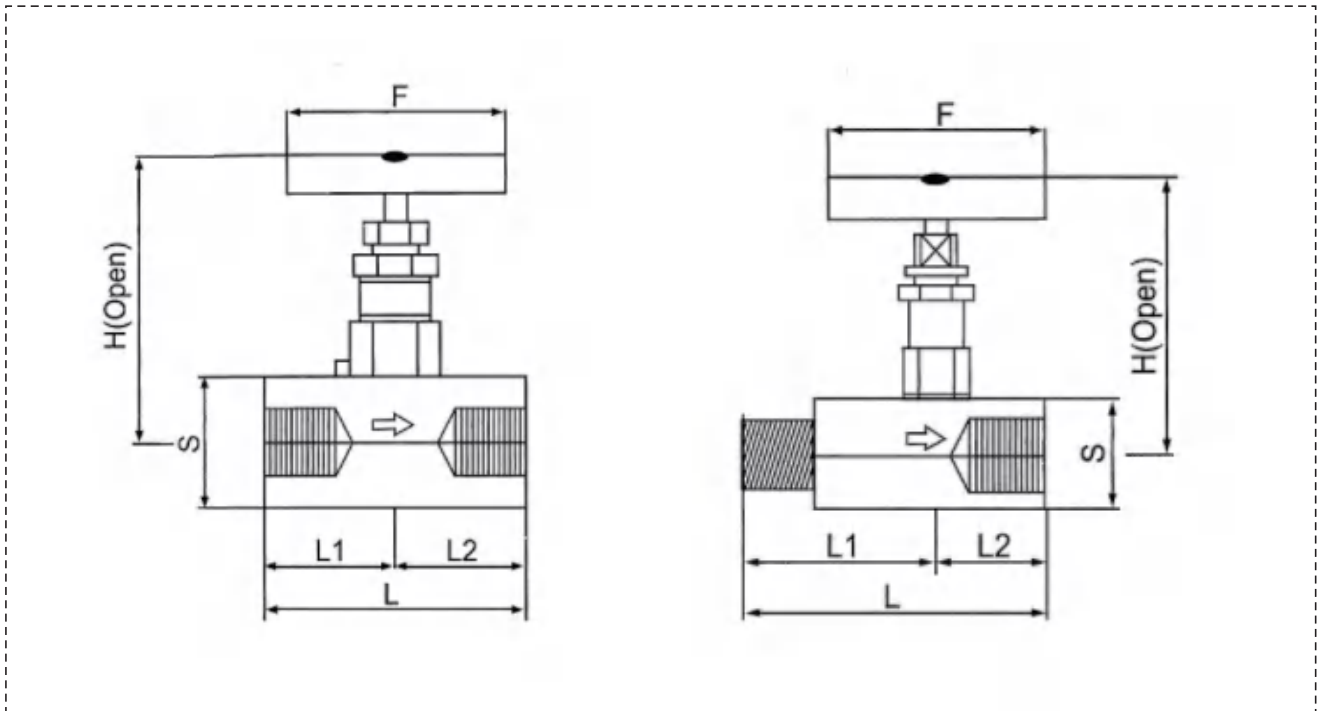
SERIES: SPNV-6000PSI~10000PSI



Description (说明)		Grade/ASTM Specification	
		Body Material/阀体材质	
		SS316	
1	Handle/手柄	SS304	
2	Set Screw/固定螺栓	SS304	
3	Lock Nut/固定螺母	SS304	
4	Packing Bolt/填料锁紧螺栓	SS316	
5	Packing Gland/填料接头	SS316	
6	Packing Washer/填料华司	SS316	
7	Packing/填料	PTFE	
8	Bonnet/阀盖	SS316	
9	Stem/阀杆	SS316	
10	Vee Tip/V型阀杆阀尖	SS316 SS630/A564	
	Ball Tip/球型阀杆阀尖		
11	Stop Pin/固定销	SS304	
12	Body/阀体	SS316	

上述尺寸数据仅供参考，如有变更恕不另行通知，未标注规格可询问工厂定制。

## 型号和外型尺寸



订购型号	连接方式	额定压力	流孔孔径	L	L1	L2	S	F	H
SPNV4F4FT	1/4Fx1/4F	10000PSI	4.7	75	37.5	37.5	32	55	72
SPNV4M4FT	1/4Mx1/4F	10000PSI	4.7	82	47	35	32	55	72
SPNV38F38FT	3/8Fx3/8F	10000PSI	4.7	75	37.5	37.5	32	55	72
SPNV38M38FT	3/8Mx3/8F	10000PSI	4.7	82	47	35	32	55	72
SPNV8F8FT	1/2Fx1/2F	10000PSI	4.7	75	37.5	37.5	32	55	72
SPNV8M8FT	1/2Mx1/2F	10000PSI	4.7	82	47	35	32	55	72
SPNV12F12FT	3/4Fx3/4F	10000PSI	6	75	37.5	37.5	32	55	72
SPNV12M12FT	3/4Mx3/4F	10000PSI	6	82	47	35	32	55	72

上述尺寸数据仅供参考，如有变更恕不另行通知，未标注规格可询问工厂定制。

## Screwed Bonnet Needle Valves

### 螺丝阀帽针阀

订购型号 WATV-



NVF	02	OD	B	
方体针阀	卡套连接尺寸	卡套连接	排泄口	
NVF	02	F/M	(PT、NPT、G)	B
方体针阀		螺纹规格	F=内螺纹 PT=英制螺纹 M=外螺纹 NPT=美制螺纹 G=圆柱管螺纹	排泄口
NVF	12	SW/W	H	
方体针阀	焊管尺寸	SW=套焊式, W=对焊式,	高温450°C	

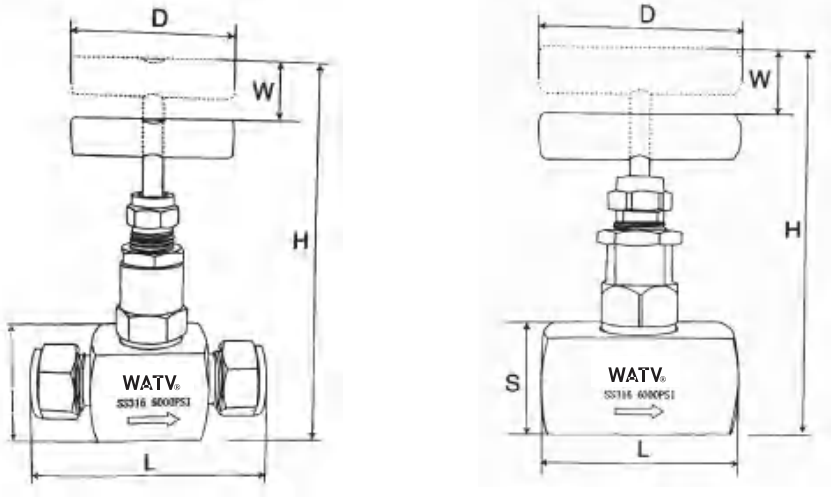


- Handle / 手柄  
Aluminum bar and S.S. bar handle. 铝合金或不锈钢手柄
- Packing Bolt / 填料锁紧螺栓  
Packing bolt design permits packing adjustments in the open position.  
填料螺栓设计允许在打开或关闭位置进行填料调节
- Locking Nut / 固定螺帽  
Prevents packing bolt from loosening. 防止填料螺栓松脱
- Packing / 填料  
Below stem threads, isolate stem thread from process and prevents stem lubricant washout. PTFE is standard with reinforced packing washer. Grafoil available upon request.  
填料位于阀杆螺下方, 可避免阀杆螺纹与介质接触并防止阀杆润滑油被冲刷. PTFE标准填料并附加强型填料华司, 柔性石墨亦可提供。
- Metal Seal / 金属密封  
Construction ensure safety. 更确保结构安全性。
- Stop Pin / 固定插销  
Prevents accidental removal in service. 防止阀盖工作时意外松脱
- Back Seat / 后阀座设计  
Provides anti-blow out of stem, secondary stem seal. 后阀座密封设计可防止阀杆防爆脱落, 并可作为阀杆二次密封. V型阀杆阀尖为标准品, 亦可提供球型阀尖
- Variety Stem Tips / 不同阀杆阀尖型式  
Includes non-rotating V tip (standard) and ball tip (optional)

#### Features / 特点

- Working pressure up to 10,000psig(689bar). 最高工作压力6000psig(420bar)
- Temperature rating from -65°F to 450°F (-54°C to 232°C) with standard PTFE packing, and up to 1200°F(648°C) with optional Grafoil packing. 使用PTFE密封时, 温度范围可从 -65°F至450°F (-54°C至232°C), 使用Grafoil密封时, 温度可高达1200°F(643°C).
- Body material available in 316SS, Carbon Steel and Alloy 400(Monel).  
本体材质可提供 316不锈钢、碳钢、Monel 400合金或其它材料。
- 100% factory tested. 100%工厂检验测试。

## 结构型式



NVF卡套连接针阀外型尺寸表

订购型号	尺寸	D	D1	L	H	S	W
NVF-02OD	1/4LOK	55	3	65	74	22	4
NVF-03OD	3/8LOK	55	5	65	74	22	4
NVF-04OD	1/2LOK	55	6	77	96	28	5
NVF-06OD	3/4LOK	55	7	77	96	28	5
NVF-08OD	1"LOK	75	10	96	119	40	7
NVF-6OD	6mmLOK	55	3	65	74	22	4
NVF-8OD	8mmLOK	55	4	65	74	22	4
NVF-10OD	10mmLOK	55	5	65	74	22	4
NVF-12OD	12mmLOK	55	6	77	96	28	5
NVF-14OD	14mmLOK	55	7	77	96	28	5
NVF-16OD	16mmLOK	55	7	77	96	28	5
NVF-18OD	18mmLOK	55	7	77	96	28	5
NVF-20OD	20mmLOK	75	10	92	117	38	7
NVF-22OD	22mmLOK	75	10	92	117	38	7
NVF-25OD	25mmLOK	75	10	96	119	40	7

NVF螺纹连接针阀外型尺寸表

订购型号	P	D	D1	L	H	S	W
NVF-02F	1/4	55	5	55	74	22	4
NVF-02M	1/4	55	5	55	74	22	4
NVF-03F	3/8	55	5	55	74	22	4
NVF-03M	3/8	55	5	55	74	22	4
NVF-04F	1/2	55	6	65	96	28	5
NVF-04M	1/2	55	6	65	96	28	5
NVF-06F	3/4	75	10	71	117	38	7
NVF-08F	1"	75	10	71	119	40	7

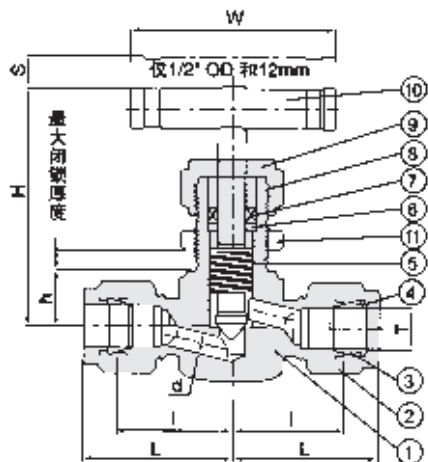
NVF螺接式针阀外型尺寸表

订购型号	P	D	D1	L	H	S	W
NVF-10W	10mm	55	5	108	74	22	4
NVF-12W	12mm	55	6	122	96	28	5
NVF-14W	14mm	55	6	122	96	28	5

上述尺寸数据仅供参考，如有变更恕不另行通知，未标注规格可询问工厂定制。

## MINI TUBE END NEEDLE VALVE 精小型卡套连接针型阀

订购型号 WATV-



NV	L	6	OD
针阀	直角型式	钢管连接尺寸	卡套连接

- 压力范围 (@20°C) : SUS316不锈钢—6000PSI
- 使用温度: -40°C - 200°C (特殊要求可提高至650°C)
- 100%工厂6000PSI气压测试
- 园手轮颜色: 黑色、蓝色、红色、白色

### ● Material of Construction 结构材料

编号	名称	SUS316阀门
1	Body 主体	316不锈钢
2	Nut 螺母	316不锈钢
3	Front Ferrule 前卡套	316不锈钢
4	Back Ferrule 后卡套	316不锈钢
5	Stem 阀杆	316不锈钢
6	Gasket 密封垫	316不锈钢
7	Packing 密封圈	PTFE
8	Gasket 压紧垫	316不锈钢
9	Fix Screw 锁紧螺母	316不锈钢
10	Handle 手柄	铝合金
11	Fix Nut 固定螺母	304不锈钢

订购型号	T	L	l	W	H	d	面板开孔	流量 通径
NV-01OD	1/8LOK	27.5	20	35	63	5	14	1.5
NV-02OD	1/4LOK	28.8	21	35	63	5	14	4
NV-03OD	3/8LOK	30.6	23	35	63	5	14	4.3
NV-04OD	1/2LOK	36.7	26.5	55	69	5	19	6.5

NV-3OD	3mmLOK	27	20	35	63	5	14	1.5
NV-4OD	4mmLOK	27.2	20.5	35	63	5	14	1.5
NV-6OD	6mmLOK	28.8	21	35	63	5	14	4
NV-8OD	8mmLOK	29.7	22	35	63	5	14	4.3
NV-10OD	10mmLOK	30.6	23	35	63	5	14	4.3
NV-12OD	12mmLOK	37.3	26.5	55	69	5	19	6.5

上述尺寸数据仅供参考, 如有变更恕不另行通知, 未标注规格可询问工厂定制。

## MINI FEMALE THREAD NEEDLE VALVE 精小型内外螺纹针型阀

订购型号 WATV-

NV

针阀

L

直角型式

02

螺纹连接规格

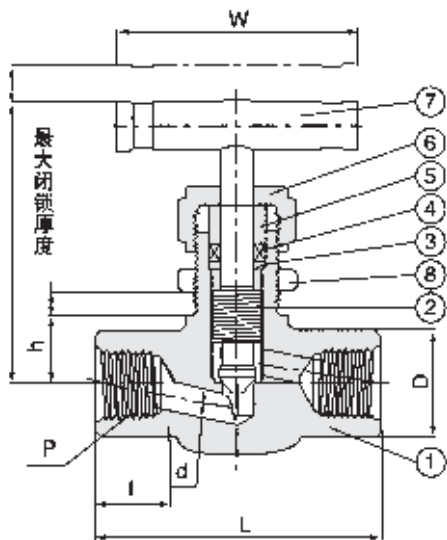
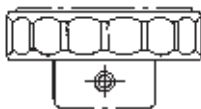
F/M(PT/NPT/G)

F=内螺纹、M=外螺纹

PT=英制、NPT=美制、G=园桂管螺纹



适合各款尺寸



- 压力范围 (@20°C) : SUS316不锈钢—6000PSI
- 使用温度: -40°C -200°C (特殊要求可提高至650°C)
- 100%工厂6000PSI气压测试
- 园手轮颜色: 黑色、蓝色、红色、白色

### ● Material of Construction 结构材料

编号	名称	SUS316阀门
1	Body主体	316不锈钢
2	Stem 阀杆	316不锈钢
3	Gasket 密封垫	316不锈钢
4	Packing 密封圈	PTFE
5	Bonnet 压紧垫	316不锈钢
6	Fix Screw 锁紧螺母	316不锈钢
7	Handle 手柄	铝合金
8	Fix Nut 固定螺母	304不锈钢

### ● 外型尺寸表

订购型号	NPT/PT	A	L	W	H	d	面板开孔	流量 通经
NV-01F	1/8	/	46	35	63	5	14	4.3
NV-02F	1/4	/	48	35	63	5	14	4.3
NV-03F	3/8	/	55	55	69	5	19	6.5
NV-01M	1/8	/	46	35	63	5	14	3.5
NV-02M	1/4	/	50	35	63	5	14	4.3
NV-03M	3/8	/	50	55	63	5	14	4.3

上述尺寸数据仅供参考, 如有变更恕不另行通知, 未标注规格可询问工厂定制。



# 阀系列

# WOTUO® 沃托

## 球阀

## Ball Valves

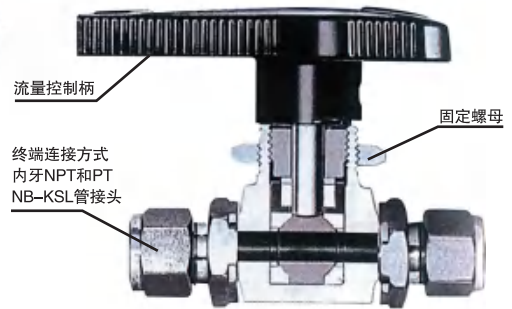




# MINI INSTRUMENT HIGH PRESSURE BALL VALVE

## BV精小型仪表高压球阀

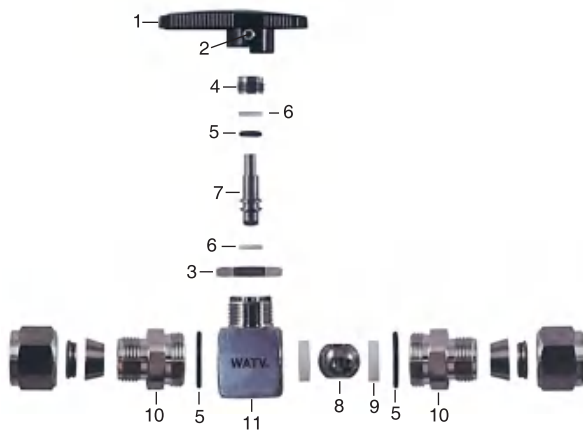
结构图



订购型号 WATV-

BV	3W	L	02	M	F	(NPT)	OD
直通球阀	三通	直角	规格	外螺纹	内螺纹	NPT/PT/BSP	卡套连接

结构示意图



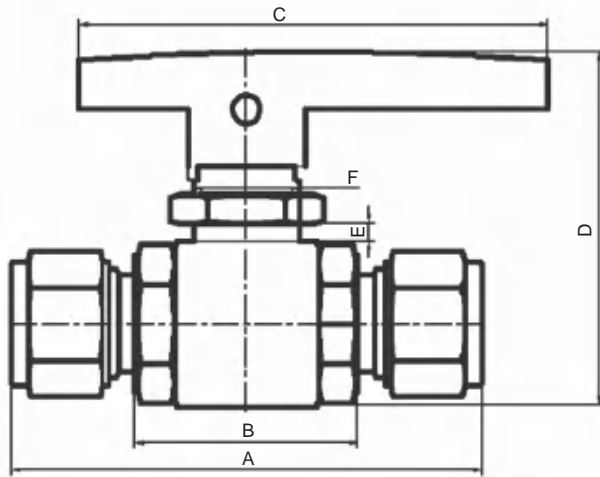
技术数据



编号	名称	不锈钢阀门
1	手柄	黑色尼龙和金属
2	电装螺丝	不锈钢304
3	固定螺母	不锈钢316
4	锁垫螺母	不锈钢316
5	主干令	NBR
6	主干垫片	PTFE
7	主干	不锈钢316
8	球	不锈钢316
9	球垫	PTFE
10	终端接头	不锈钢316
11	主体	不锈钢316

- 形状选择:直通阀和直角阀,可以用气动,电动操作.
- 阀门孔径:5mm和10mm
- 压力等级:3000PSI和6000PSI
- 密封材料:PTFE;DELIRIN;PEEK
- 可以提供终端连接端口互换可变

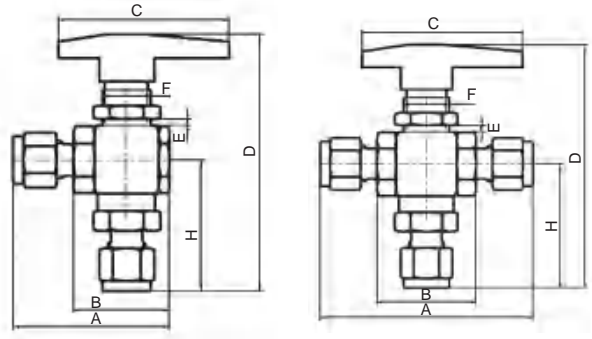
### BV直线型端口阀门



直通球阀	规格	A	B	D1内孔通径	C	D	E	F
BV-01OD	1/8LOK	63	31	2.4	50	47	5	14
BV-02OD	1/4LOK	66.4	31	5	50	47	5	14
BV-03OD	3/8LOK	70.5	31	5	50	47	5	14
BV-04OD	1/2LOK	86	40	10	84	62	5	19
BV-06OD小体	3/4LOK	91	46.4	10	84	62	5	19
BV-08OD	1"LOK	115.5	61.5	14	81	81	6	27
BV-3OD	3mmLOK	63	31	2.4	50	47	5	14
BV-4OD	4mmLOK	63	31	3	50	47	5	14
BV-6OD	6mmLOK	66.4	31	5	50	47	5	14
BV-8OD	8mmLOK	68.4	31	5	50	47	5	14
BV-10OD	10mmLOK	70.5	31	5	50	47	5	14
BV-12OD	12mmLOK	86	40	10	84	62	5	19
BV-14OD	14mmLOK	85	40	10	84	62	5	19
BV-16OD	16mmLOK	85	40	10	84	62	5	19
BV-18OD	18mmLOK	91	46.4	10	84	62	5	19
BV-20OD	20mmLOK	106.8	61.5	14	81	81	6	27
BV-22OD	22mmLOK	106.8	61.5	14	81	81	6	27
BV-25OD	25mmLOK	115.5	61.5	14	81	81	6	27

直通球阀	NPT/PT	A	B	D1内孔通径	C	D	E	F
BV-01F	1/8	46	/	5	50	47	5	14
BV-02F	1/4	54	/	5	50	47	5	14
BV-03F	3/8	64	/	10	84	62	5	19
BV-04F	1/2	66	/	10	84	62	5	19
BV-06F	3/4	87	/	14	81	81	6	27
BV-08F	1"	109.5	/	14	81	81	6	27

## ANGLE TYPE AND 3 WAY PORT BALL VALVE BV直角型和三端口阀门



直角球阀	规格	A	B	D1内孔通经	C	D	H	E	F
BVL-01OD	1/8LOK	44.5	28	2.4	50	74	37	5	14
BVL-02OD	1/4LOK	45.8	28	5	50	75.7	38.7	5	14
BVL-03OD	3/8LOK	47.6	28	5	50	77.7	40.7	5	14
BVL-04OD	1/2LOK	59.2	37	10	84	102	54.7	5	19
BVL-06OD/小体	3/4LOK	62.4	40	10	84	108	60.4	5	19
BVL-3OD	3mmLOK	44	28	2.4	50	74	37	5	14
BVL-6OD	6mmLOK	45.8	28	5	50	75.7	38.7	5	14
BVL-8OD	8mmLOK	46.7	28	5	50	76.7	39.7	5	14
BVL-10OD	10mmLOK	47.6	28	5	50	77.7	40.7	5	14
BVL-12OD	12mmLOK	59.8	37	10	84	102	54.7	5	19
BVL-14OD	14mmLOK	59.8	37	10	84	101.6	54.2	5	19
BVL-01F	1/8	35.5	/	5	50	66.5	29.5	5	14
BVL-02F	1/4	39.5	/	5	50	69.5	32.5	5	14
BVL-03F	3/8	44.5	/	10	84	90.5	44.5	5	19
BVL-04F	1/2	45.5	/	10	84	91.5	45.5	5	19

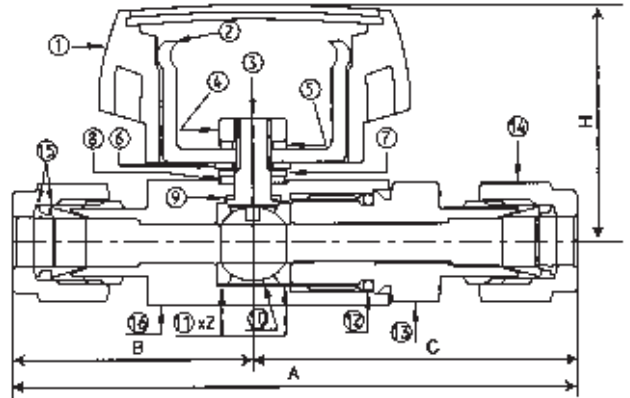
三通球阀	规格	A	B	D1内孔通经	C	D	H	E	F
BV3W-01OD	1/8LOK	63	31	2.4	50	74	37	5	14
BV3W-02OD	1/4LOK	66.4	31	5	50	75.7	38.7	5	14
BV3W-03OD	3/8LOK	70.5	31	5	50	77.7	40.7	5	14
BV3W-04OD	1/2LOK	86	40	10	84	102	54.7	5	19
BV3W-06OD	3/4LOK	91	46	10	84	108	60.4	5	19
BV3W-3OD	3mmLOK	63	31	2.4	50	74	37	5	14
BV3W-4OD	4mmLOK	63	31	3	50	74	37	5	14
BV3W-6OD	6mmLOK	66.4	31	5	50	75.7	38.7	5	14
BV3W-8OD	8mmLOK	68.4	31	5	50	76.7	39.7	5	14
BV3W-10OD	10mmLOK	70.5	31	5	50	77.7	40.7	5	14
BV3W-12OD	12mmLOK	86	40	10	84	102	54.7	5	19
BV3W-14OD	14mmLOK	85	40	10	84	101.6	54.2	5	19
BV3W-16OD	16mmLOK	85	40	10	84	101.6	54.2	5	19
三通球阀	NPT/PT	A	B	D1内孔通经	C	D	H	E	F
BV3W-01F	1/8	46	/	5	50	66.5	29.5	5	14
BV3W-02F	1/4	54	/	5	50	69.5	32.5	5	14
BV3W-03F	3/8	64	/	10	84	90.5	44.5	5	19
BV3W-04F	1/2	66	/	10	84	91.5	45.5	5	19

上述尺寸数据仅供参考，如有变更恕不另行通知。未标注规格可询问工厂定制。

## MIDDLE AND LOW PRESSURE BALL VALVE BVJ型中低压球阀

### 订购型号

WATV-	BVJ	02	M	F	OD	02	M	F	OD
	球阀	规格	外牙	内牙	卡套连接	规格	外牙	内牙	卡套连接



名称型号	端接口径	A	B	C	D	H	T	通径
BVJ-6OD	6mmLOK	74.2	32.2	42	17	33.5	5	
BVJ-8OD	8mmLOK	74.2	32.2	42	17	33.5	5	
BVJ-10OD	10mmLOK	80.8	36.4	44.4	22	36.5	7	
BVJ-12OD	12mmLOK	92	41	51	27	42.5	9.5	
BVJ-14OD	14mmLOK	92	41	51	27	42.5	9.5	
BVJ-16OD	16mmLOK	92	41	51	27	42.5	9.5	
BVJ-18OD	18mmLOK	104	47	57	32	42	12.5	
BVJ-20OD	20mmLOK	107	48	59	32	42	12.5	
BVJ-22OD	22mmLOK	107	48	59	32	42	12.5	
BVJ-25OD	25mmLOK	131	61.7	69.3	38	46	16	
BVJ-01OD	1/8LOK	72	31	41	17	33.5	2.4	
BVJ-02OD	1/4LOK	74.2	32.2	42	17	33.5	5	
BVJ-03OD	3/8LOK	80.8	36.4	44.4	22	36.5	7	
BVJ-04OD	1/2LOK	92	41	51	27	42.5	9.5	
BVJ-06OD	3/4LOK	104	47	57	32	42	12.5	
BVJ-08OD	1"LOK	131	61.7	69.3	38	46	16	

编号	名称	材质
1	手柄	尼龙
2	支架	SS304
3	芯轴	SS316
4	螺母	304
5	华司	304
6	密封垫	DELTRIN
7	密封垫	DELTRIN
8	密封垫	PTFE
9	密封垫	PTFE
10	球芯	316
11	侧衬	PTFE
12	密封圈	Viton
13	接头体	SS316
14	压帽	SS316
15	卡套	SS316
16	阀座	SS316

### NPT/PT

名称型号	端接口径	A	B	C	D	H	T	通径
BVJ-02F	1/4	60.5	24.4	36.1	17	33.5	5	
BVJ-03F	3/8	65.5	28.7	36.8	22	36.5	7	
BVJ-04F	1/2	74	30	44	27	42.5	9.5	
BVJ-06F	3/4	84	36.6	47.4	32	42	12.5	
BVJ-02F-02M	1/4	64.5	24.4	40.1	17	33.5	5	
BVJ-03F-03M	3/8	67.4	28.7	38.7	22	36.5	7	
BVJ-04F-04M	1/2	76	30	46	27	42.5	9.5	
BVJ-02F-6OD	1/4	66.4	24.4	42	17	33.5	5	6mmLOK
BVJ-02F-02OD	1/4	66.4	24.4	42	17	33.5	5	1/4LOK
BVJ-03F-10OD	3/8	73.1	28.7	44.4	22	36.5	7	10mmLOK

额定工作压力:1000PSI

上述尺寸数据仅供参考, 如有变更恕不另行通知, 未标注规格可询问工厂定制。

## MINI IN LINE CHECK VALVE 精小型止回阀



### ■ 细成材质

主体 (进口和出口), 螺母和卡套都是一样的

材质: 不锈钢316

O 令: Buna-N 用于不锈钢316

弹簧: SS304用于不锈钢316

### ■ 清洁

所有阀门的清洗与包装都是根据工厂的标准要求进行的, 止回阀的清洗程序包括超音波清洗和包装。

### ■ 止漏

止回阀的主要止漏为丁晴橡胶、硅橡胶、三元乙丙胶。

### ■ 密封圈O令技术参数

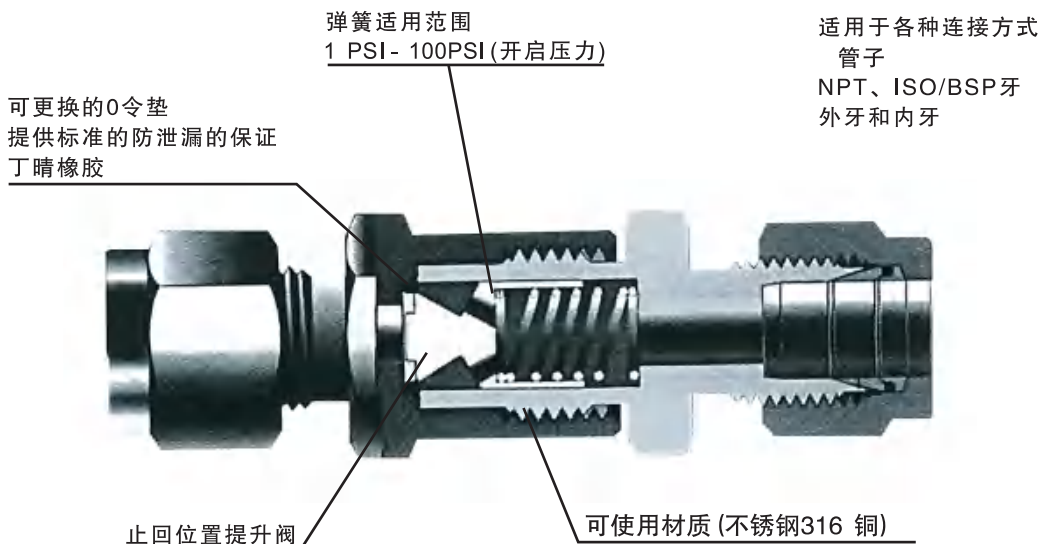
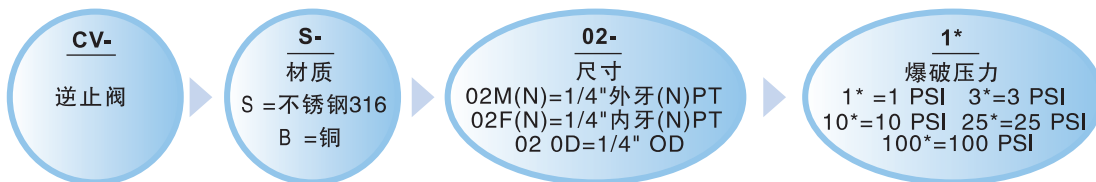
有如下表所示几种的O令可供选用

材 质	温度范围
丁晴橡胶(NBR)	-40°C~120 C
氟素橡胶(viton)	-40°C~240 C
三元乙丙胶(EP)	-40°C~150 C

### ■ 测试

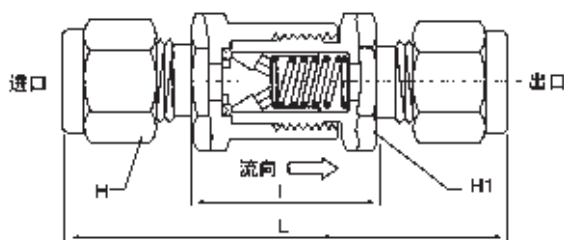
所有的阀门都经过工厂100%测试

## 订购型号 WATV-



### 特征

- 1).工作压力到3000–6000 PSI
- 2).工作温度到2500F(121°C)用Buna
- 3).最小流量限制
- 4).线型逆止阀
- 5).在逆流方向快速关闭
- 6).100% 工厂测试
- 7).根据客户实际锁定压力
- 8).止回作用是为了保护仪器
- 9).有净化消除系统
- 10).使用于气体或固体



### 管牙相对的简称NPT /PT

尺寸	1/8	1/4	3/8	1/2	3/4	
相对应的简称	01	02	03	04	06	
管径相对应的称呼						
英制管	管径	1/8	1/4	3/8	1/2	3/4
	相对应的简称	01	02	03	04	06
公制管	管径	6mm	8mm	10mm	12mm	14mm 16mm 18mm 20mm 22mm
	相对应的简称	60D	80D	100D	120D	140D 160D 180D 200D 220D

终端连接尺寸	1/8" . 1/4" . 6mm. 8mm	3/8" . 1/2" . 10mm. 12mm	4/3" . 14mm. 16mm. 1.8mm. 20mm. 22mm
最大工作压力	3000–6000PSI		
温度范围	Vito: -23°C – 191°C (-10°F – 375°F) NBR: -23°C – 121°C (-10°F – 375°F)		
逆止压力	1. 10. 25PSI(2. 6. 66. 170kpa) 选择: Spring with Cracking Pressure up to 100PSI		
流体系数	1/8" – 0/16 1/4" . 6mm. 8mm – 0.47	3/8" – 1/47 1/2" – 10mm. 12mm – 1.68	4.48

注意：阀门不要瞬间用于高爆破压力或有时处于爆破压力状态在使用。

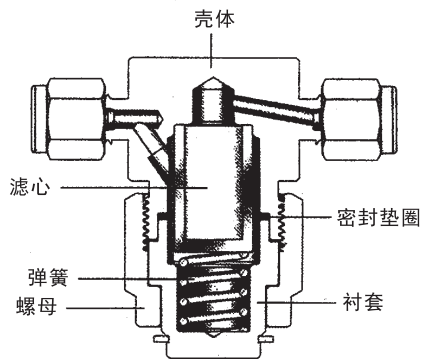
### 尺寸表

单向阀				T通径	L	1	H	H1
CV-01OD	1/8LOK			2.4	62	30	12	19
CV-02OD	1/4LOK			5	65.5	30	14	19
CV-03OD	3/8LOK			5	69.2	30	17	19
CV-04OD	1/2LOK			7.9	79.5	34.7	22	24
CV-06OD	3/4LOK			11.5	94	49.5	30	32
CV-08OD	1"LOK			18	114.5	60.4	38	41
CV-3OD	3mmLOK			2.4	62	30	12	19
CV-4OD	4mmLOK			3	62.5	30	12	19
CV-6OD	6mmLOK			5	65.5	30	14	19
CV-8OD	8mmLOK			5	67.5	30	16	19
CV-10OD	10mmLOK			5	69.2	30	19	19
CV-12OD	12mmLOK			7.9	79.5	34.7	22	24
CV-14OD	14mmLOK			11.5	94	49.5	27	32
CV-16OD	16mmLOK			11.5	94	49.5	27	32
CV-18OD	18mmLOK			11.5	94	49.5	30	32
CV-20OD	20mmLOK			11.5	96.5	49.5	32	32
CV-22OD	22mmLOK			11.5	96.5	49.5	32	32
CV-25OD	25mmLOK			18	114.5	60.4	38	41
内螺纹								
CV-01F	1/8			5	54.5	/	19	/
CV-02F	1/4			5	60.5	/	19	/
CV-03F	3/8			7.9	58.7	/	24	/
CV-04F	1/2			11.5	78.5	/	32	/
CV-06F	3/4			11.5	78.5	/	32	/
CV-08F	1"			18	89	/	41	/

上述尺寸数据仅供参考，如有变更恕不另行通知。未标注规格可询问工厂定制。



## FLT 系列三通型过滤器



### 拆装说明

#### 拆卸

利用适当尺寸和形式的扳手，把过滤器壳体从衬套上拆下。接着拆出滤芯、弹簧和密封垫圈。

#### 重新组装

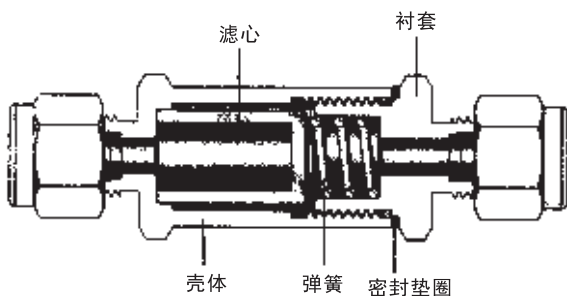
1. 在重新组装之前，清洁过滤器外壳，同时确保所有其他元件都保持洁净，无污染杂质。
2. 把滤芯放置到过滤器壳体内，让滤芯的开口端与滤芯座直径方向平行。
3. 小心的对密封垫圈进行润滑。推荐使用的润滑油：T-80级氟碳润滑油。把密封垫圈安放就位。
4. 把弹簧放置到衬套中。
5. 手动拧紧螺母。
6. 使用扭矩扳手把螺母上紧，力矩的设定符合“表1”所给出的力矩数据。
7. 把过滤器连接到压力管线上，检查过滤器的运行是否正常。使用流体检漏仪对过滤器进行检测，确保过滤器不会发生泄漏。

表1

螺母紧因力矩表，单位：磅-英寸(牛顿-米)

型号 FLT	标准组件		在密封垫圈上无润滑油 (用于特殊场合)	
	不锈钢	黄铜	不锈钢	黄铜
规格				
1/8 inch				
3 mm				
1/4 inch	530 (60)	470 (53)	575 (65)	470 (53)
6 mm				
3/8 inch				
8 mm				
10 mm	630 (71)	470 (53)	680 (77)	470 (53)
12 mm				
1/2 inch				

## FL 系列同轴配置型过滤器



#### 拆卸

利用适当尺寸和形式的扳手，把过滤器壳体从衬套上拆下。接着拆出滤芯、弹簧和密封垫圈。

#### 重新组装

1. 在重新组装之前，清洁过滤器外壳，同时确保所有其他元件都保持洁净，无污染杂质。
2. 把滤芯放置到过滤器壳体内，让滤芯的开口端与滤芯座直径方向平行。
3. 小心的对密封垫圈进行润滑。推荐使用的润滑油：T-80级氟碳润滑油。把密封垫圈安放就位。
4. 把密封垫圈安装到衬套上。
5. 把弹簧放置到衬套中。
6. 手动拧紧螺母。确保密封垫圈正确就位。
7. 使用扭矩扳手把衬套更牢固地拧紧到过滤器的壳体上，力矩的设定符合“表2”、所给出的力矩数据。
8. 把过滤器连接到压力管线上，检查过滤器的运行是否正常。使用流体检漏仪对过滤器进行检测，确保过滤器不会发生泄漏。

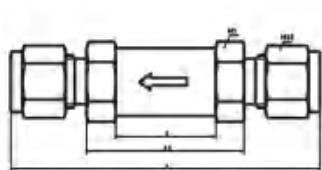
表2

螺母紧因力矩表，单位：磅-英寸(牛顿-米)

型号 FL	标准组件		在密封垫圈上无润滑油 (用于特殊场合)
	不锈钢	黄铜	不锈钢
规格			
1/8 inch			
3 mm			
1/4 inch			
6 mm	380 (43)	345 (39)	530 (60)
3/8 inch			
8 mm			
10 mm	530 (60)	470 (53)	830 (94)
12 mm			
1/2 inch			

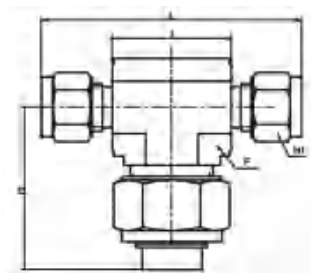


### 直通过滤器



型号			I	L	L1	H1	H2
FL-6OD	6mmLOK		26	76.5	41	19	14
FL-8OD	8mmLOK		26	78	41	19	16
FL-10OD	10mmLOK		26	80.5	41	19	19
FL-12OD	12mmLOK		26	88	43	22	22
FL-01OD	1/8LOK		26	73	41	19	12
FL-02OD	1/4LOK		26	76.5	41	19	14
FL-03OD	3/8LOK		26	80.5	41	19	17
FL-04OD	1/2LOK		26	88	43	22	22
FL-02F	1/4		26	65.5	/	19	/
FL-03F	3/8		26	70	/	22	/
FL-04F	1/2		26	81.5	/	27	/

### T型过滤器



型号			I	L	H	H1	F
FLT-6OD	6mmLOK		32	68.5	43.5	14	24
FLT-8OD	8mmLOK		32	69.5	43.5	16	24
FLT-10OD	10mmLOK		32	71	43.5	19	24
FLT-12OD	12mmLOK		32	78	43.5	22	24
FLT-16OD	16mmLOK		32	78	43.5	27	24
FLT-02OD	1/4LOK		32	68.5	43.5	14	24
FLT-03OD	3/8LOK		32	71	43.5	19	24
FLT-04OD	1/2LOK		32	78	43.5	22	24
FLT-02F	1/4		32	54	43.5	/	24
FLT-03F	3/8		32	54	43.5	/	24

WOTUO® 沃托

上海沃托阀门有限公司  
SHANGHAI WOTUO VALVE CO.,LTD.

地 址：上海市奉贤区川南奉公路 9860 号

电 话：021-57522756

传 真：021-33275154

邮 箱：swb@wotuo.net

网 址：www.wotuo.net